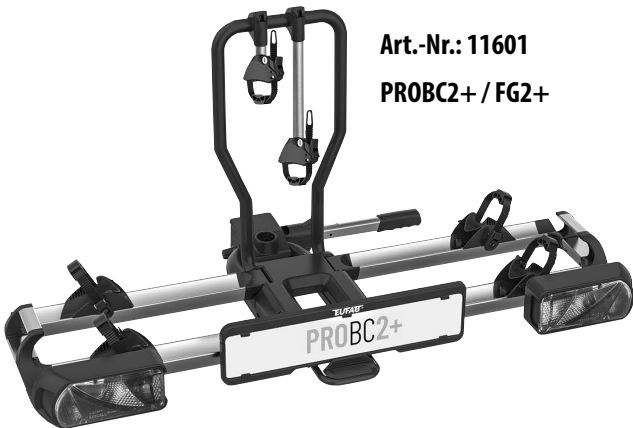
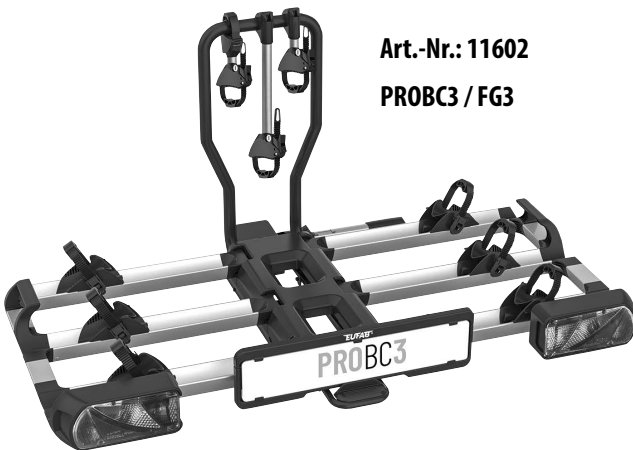


Art.-Nr.: 11600
PROBC2 / FG2

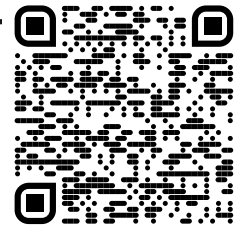


Art.-Nr.: 11601
PROBC2+ / FG2+



Art.-Nr.: 11602
PROBC3 / FG3

3. Kennzeichen bestellen unter
<https://webshop.eal-vertrieb.com>



© EAL GmbH, 11600, 11601, 11602 05.2023

(D) Art.-Nr.: 11600, 11601, 11602
**Heckträger PROBC2, PROBC2+, PROBC3
FG2, FG2+, FG3 für Anhängerkupplung**
Bedienungsanleitung 3

(FR) Réf. 11600, 11601, 11602
**Porte-vélos PROBC2, PROBC2+, PROBC3
FG2, FG2+, FG3 pour boule d'attelage**
Manuel de l'opérateur 27

(GB) Art. no. 11600, 11601, 11602
**Rear rack PROBC2, PROBC2+, PROBC3
FG2, FG2+, FG3 for trailer tow bar**
Operating instructions 16

(I) Cod. art. 11600, 11601, 11602
**Portabici posteriore PROBC2, PROBC2+, PROBC3
FG2, FG2+, FG3 per gancio di traino**
Istruzioni per l'uso 39

D Heckträger PROBC2, PROBC2+, PROBC3 FG2, FG2+, FG3 für Anhängerkupplung

INHALT

1.	BESTIMMUNGSGEMÄßER GEBRAUCH	3
2.	LIEFERUMFANG	3
3.	SPEZIFIKATIONEN	4
4.	SICHERHEITSHINWEISE	5
5.	BEDIENUNGSANLEITUNG	6
5.1	MONTAGE DES KENNZEICHENS	6
5.2	MONTAGE DER RAHMENHALTER	7
5.3	MONTAGE DES FAHRRADTRÄGERS AUF DER ANHÄNGERKUPPLUNG	7
5.4	EINSTELLEN DES SCHNELLVERSCHLUSSES	8
5.5	ANSCHLIESSEN DES ELEKTROKABELS	8
5.6	AUSEINANDERKLAPPEN DES FAHRRADTRÄGERS	9
5.7	MONTAGE DER FAHRRÄDER AUF DEN FAHRRADTRÄGER	10
5.8	ABKLAPPEN DES FAHRRADTRÄGERS	13
5.9	ABNEHMEN DES FAHRRADTRÄGERS VON DER ANHÄNGERKUPPLUNG	14
6.	WARTUNG UND PFLEGE	14
6.1	WARTUNG	14
6.2	PFLEGE	14
7.	HINWEISE ZUM UMWELTSCHUTZ	14
8.	TIPPS UND TRICKS	15
9.	KONTAKTINFORMATIONEN	15



WARNUNG

Lesen Sie die Bedienungsanleitung vor Inbetriebnahme sorgfältig durch und beachten Sie alle Sicherheitshinweise!

Nichtbeachtung kann zu Personenschäden, Schäden am Gerät oder Ihrem Eigentum führen!

Bewahren Sie die Originalverpackung, den Kaufbeleg sowie diese Anleitung zum späteren Nachschlagen auf! Bei der Weitergabe des Produkts geben Sie auch diese Anleitung weiter.

Prüfen Sie vor Inbetriebnahme den Inhalt der Verpackung auf Unversehrtheit und Vollständigkeit!

1. BESTIMMUNGSGEMÄßER GEBRAUCH

Der Fahrradträger PROBC2, FG2 / PROBC2+, FG2+ dient zum Transport von max. zwei Fahrrädern auf der Anhängerkupplung von Kraftfahrzeugen. Der Fahrradträger PROBC2+, FG2+ ist für Fahrzeuge mit besonders großer Heckklappe (Minivans, Kleinbusse) vorgesehen. Bei diesem Träger ist der Abstand von der Anhängerkupplung zum Trägertisch verlängert, um die Heckklappe öffnen zu können. Der Fahrradträger PROBC3, FG3 dient zum Transport von max. drei Fahrrädern auf der Anhängerkupplung von Kraftfahrzeugen.

In Kombination mit der Erweiterung für ein weiteres Fahrrad (Artikelnummer 11572) kann der Fahrradträger für den Transport von bis zu drei Fahrrädern, PROBC2, FG2 / PROBC2+, FG2+, und bis zu vier Fahrrädern, FG3, verwendet werden.

Er darf ausschließlich an Anhängerkupplungen montiert werden, die die Voraussetzungen erfüllen, die im Kapitel 3. Spezifikationen / Kupplungsvoraussetzungen genannt sind. Auf keinen Fall darf die zulässige Nutzlast des Fahrradträgers überschritten werden.

Dieses Gerät ist nicht dafür bestimmt, durch Kinder und Personen mit eingeschränkten geistigen Fähigkeiten oder ohne erforderliches Fachwissen benutzt zu werden. Kinder sind von dem Gerät fernzuhalten.

Das Gerät ist nicht für den gewerblichen Einsatz bestimmt.

Zum bestimmungsgemäßen Gebrauch gehört auch die Beachtung aller Informationen in dieser Anleitung, insbesondere die Beachtung der Sicherheitshinweise. Jede andere Verwendung gilt als nicht bestimmungsgemäß und kann zu Sach- oder Personenschäden führen. Die EAL GmbH übernimmt keine Haftung für Schäden, die durch nicht bestimmungsgemäßen Gebrauch entstehen.

2. LIEFERUMFANG

- A 1 x Fahrradträger
- B 2 x Schlüssel
- C 2 (3*) x Befestigungsgurt für Vorderräder
- D 1 x Sicherheitsgurt für Fahrradrahmen
- E 1 x Rahmenhalter lang
- F 1 x Rahmenhalter kurz
- G 1 x Rahmenhalter Fahrrad zu Fahrrad *
- H 1 x Gebrauchsanleitung

* Nur PROBC3, FG3

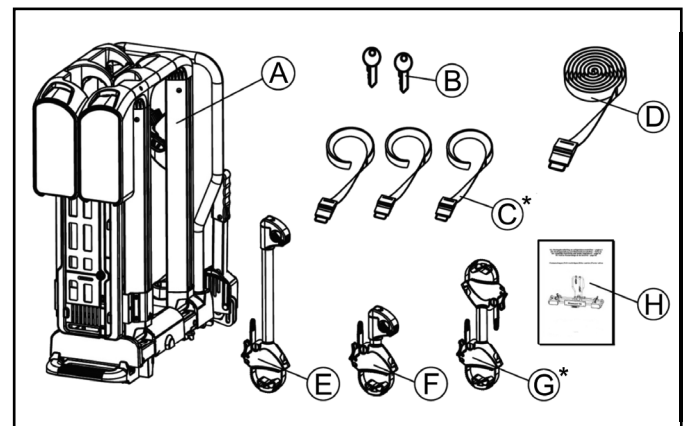


Bild 1: Übersicht Lieferumfang

3. SPEZIFIKATIONEN

Art.-Nr.	11600 / 11601	11602
Abklappmechanismus	Ja	Ja
Material	Stahl/Aluminium	Stahl/Aluminium
Anzahl der Fahrräder	2	3
Eigengewicht ca.	17 kg / 18 kg	22 kg
Nutzlast (max.)	60 kg	60 kg
Radstand (max.)	135 cm	135 cm
Reifenbreite (max.)	3,25" (8 cm)	3,25" (8 cm)
Schienenabstand	23 cm	23 cm

Fahrradträger PROBC2, FG2

Stützlast Anhängerkupplung	Eigengewicht Fahrradträger	Max. Nutzlast Fahrradträger	Max. Nutzlast Fahrradträger mit Erweiterung
50 kg	17 kg	33 kg	30,5 kg
60 kg	17 kg	43 kg	40,5 kg
75 kg	17 kg	58 kg	55,5 kg
90 kg	17 kg	max. 60 kg	max. 60 kg

Fahrradträger PROBC2+, FG2+

Stützlast Anhängerkupplung	Eigengewicht Fahrradträger	Max. Nutzlast Fahrradträger	Max. Nutzlast Fahrradträger mit Erweiterung
50 kg	18 kg	32 kg	29,5 kg
60 kg	18 kg	42 kg	39,5 kg
75 kg	18 kg	57 kg	54,5 kg
90 kg	18 kg	max. 60 kg	max. 60 kg

Fahrradträger PROBC3, FG3

Stützlast Anhängerkupplung	Eigengewicht Fahrradträger	Max. Nutzlast Fahrradträger	Max. Nutzlast Fahrradträger mit Erweiterung
50 kg	22 kg	28 kg	25,5 kg
60 kg	22 kg	38 kg	35,5 kg
75 kg	22 kg	53 kg	50,5 kg
90 kg	22 kg	max. 60 kg	max. 60 kg

KUPPLUNGSVORAUSSETZUNGEN



WARNUNG!

Personenschäden durch Bruch der Anhängerkupplung möglich.

Durch Montage des Fahrradträgers an einer Kupplung aus nicht geeignetem Material kann die Kupplung brechen.

- Montieren Sie den Fahrradträger nur an eine Kupplung aus Stahl St52, Grauguss GG52 oder besserer Güte.
- Montieren Sie den Träger nie an einer Kupplung aus Aluminium, anderen Leichtmetallen oder Kunststoff.
- Nur geeignet für den Einsatz auf einer Pkw-Anhängerkupplung.
- Beachten Sie die Hinweise des Kupplungsherstellers.

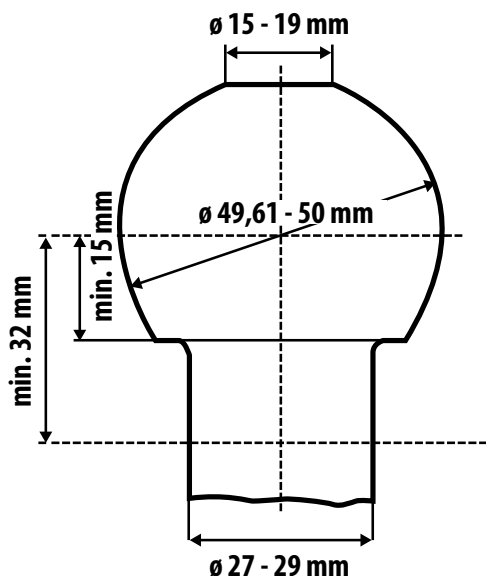


Bild 2: Dimensionen Kupplungskugel

Montieren Sie den Fahrradträger nur an Anhängerkupplungen, die folgende Eigenschaften besitzen:

Material: mind. Stahl St52 oder Grauguss GG52

D-Wert: >7,6 kN

Kupplungskugel: Ø 50 mm (Klasse A-50 gemäß EC 94/20 oder ECE R55)

4. SICHERHEITSHINWEISE

In der Anleitung finden Sie folgende Kategorien von Sicherheitshinweisen:



WARNUNG!

Personenschäden möglich:

Hinweise mit dem Wort **WARNUNG** warnen vor einer möglicherweise drohenden Gefahr. Wenn sie nicht gemieden wird, können Tod oder schwerste Verletzungen die Folge sein.



VORSICHT!

Personen- oder Sachschaden möglich:

Hinweise mit dem Wort **VORSICHT** warnen vor einer möglicherweise drohenden Gefahr. Wenn sie nicht gemieden wird, können leichte oder geringfügige Verletzungen die Folge sein. Das Produkt oder etwas in der Umgebung könnte schwer beschädigt werden.



ACHTUNG!

Personen- oder Sachschaden möglich:

Hinweise mit dem Wort **ACHTUNG** warnen vor einer möglicherweise schädlichen Situation. Wenn sie nicht gemieden wird, kann das Produkt oder etwas in der Umgebung beschädigt werden.



HINWEIS

Sonstige Hinweise:

Nützlicher Tipp. Erleichtert die Bedienung oder Montage des Produkts oder dient zum besseren Verständnis.

Das jeweils verwendete Sicherheitssymbol ersetzt nicht den Text des Sicherheitshinweises.

Lesen Sie deshalb den Sicherheitshinweis und befolgen Sie ihn genau!



- Kinder dürfen nicht mit dem Gerät spielen.
- Reinigung und Benutzerwartung dürfen nicht von Kindern ohne Beaufsichtigung durchgeführt werden.
- Lassen Sie das Verpackungsmaterial nicht achtlos liegen. Dieses kann für Kinder zu einem gefährlichen Spielzeug werden!
- Benutzen Sie dieses Produkt nur für die dafür vorgesehene Verwendung!
- Manipulieren oder zerlegen Sie das Gerät nicht!
- Verwenden Sie zu Ihrer eigenen Sicherheit ausschließlich Zubehör oder Ersatzteile, die in der Anleitung angegeben sind, oder deren Verwendung durch den Hersteller empfohlen wird!

Sollten Sie sich bei der Montage nicht sicher sein, bitten Sie Ihren Händler oder den Hersteller um weitere Informationen. Weder Hersteller noch Händler haften für Schäden, die auf einen unsachgemäßen Gebrauch oder eine unsachgemäße Montage zurückzuführen sind.

Kontrollieren Sie den Fahrradträger und die dazu gehörende Ladung regelmäßig! Sie sind dazu verpflichtet und werden im Schadenfall haftbar gemacht.



HINWEIS

Der Fahrzeugführer ist grundsätzlich dafür verantwortlich, dass die Ladung und die Ladungssicherung vorschriftsmäßig sind.



HINWEIS

Führen Sie keine Leerfahrten mit dem Fahrradträger durch. Verstauen Sie ihn im Kofferraum Ihres Fahrzeugs. Dies vermeidet einen erhöhten Kraftstoffverbrauch und schützt den Fahrradträger, besonders den Kennzeichenhalter, vor Beschädigungen.



WARNUNG!

Personen- oder Sachschaden durch verändertes Fahrzeugverhalten.

Das Fahren mit dem Fahrradträger beeinflusst die Fahreigenschaften Ihres Fahrzeugs.

- Passen Sie Ihre Fahrgeschwindigkeit dem neuen Fahrzeugverhalten an.
- Fahren Sie nie schneller als 130 km/h.
- Vermeiden Sie plötzliche und ruckartige Steuerbewegungen.
- Achten Sie darauf, dass Ihr Fahrzeug länger ist als gewohnt.



WARNUNG!

Personen- oder Sachschaden durch Überladen.

Das Überschreiten der max. Nutzlast des Fahrradträgers, sowie der zulässigen Stützlast der Anhängerkupplung oder des zulässigen Gesamtgewichts kann zu schweren Unfällen führen.

- Beachten Sie unbedingt die Angaben zur max. Nutzlast, zulässigen Stützlast und zulässigem Gesamtgewicht Ihres Fahrzeugs. Überschreiten Sie diese Angaben keinesfalls.



WARNUNG!

Personen- oder Sachschaden durch nicht komplett montierten Fahrradträger.

Das Fahren mit zusammengeklapptem Fahrradträger kann zu Unfällen führen.

Die beweglichen Teile des Fahrradträgers stellen im nicht fertig montierten Zustand eine Gefahrenquelle dar.

- Demontieren Sie den Fahrradträger, wenn Sie ihn nicht benötigen.
- Fahren Sie niemals mit zusammengeklapptem Fahrradträger.



WARNUNG!

Personen- oder Sachschaden durch Verlieren der Fahrräder.

Das Fahren ohne Sicherheitsgurte kann zu Unfällen führen.

- Überprüfen Sie vor jedem Fahrtantritt den korrekten und festen Sitz des Gurtes um die Fahrräder und Rahmenhalter des Trägers (siehe Bild 28, Abschnitt 5.7 "Montage der Fahrräder auf den Fahrradträger").
- Überprüfen Sie vor jedem Fahrtantritt den korrekten und festen Sitz der beiden Gurte um das Vorderrad und den Gurt um das Hinterrad des Fahrrades.
- Spannen Sie die Gurte ggf. nach.
- Überprüfen Sie vor jedem Fahrtantritt, ob die verwendeten Gurte unbeschädigt und unverschlissen sind.
- Beschädigte oder verschlissene Gurte müssen vor Fahrtantritt gegen unbeschädigte Gurte ausgetauscht werden. Es dürfen nur Gurte verwendet werden, die von der EAL GmbH dafür zugelassen sind.



WARNUNG!

Personen- oder Sachschaden durch überstehende Teile.

Über den Rand des Fahrzeugs bzw. Fahrradträgers stehende Teile können während der Fahrt Personen- oder Sachschäden verursachen.

- Montieren Sie nur Teile, die nicht über den Rand des Fahrzeugs herausragen.



WARNUNG!

Personen- oder Sachschaden durch Abdeckplanen.

Abdeckplanen erhöhen den Luftwiderstand. Sie können sich lösen und umherfliegen, das kann zu schweren Unfällen führen.

- Benutzen Sie keine Planen.



WARNUNG!

Personen- oder Sachschaden durch Verlieren des Fahrradträgers.

Der Träger setzt sich nach der Befestigung und einigen gefahrenen Kilometern erst richtig auf die Kupplung.

- Kontrollieren Sie die Befestigung des Trägers auf sicheren Sitz nach einigen Kilometern.
- Führen Sie die Montage bei lockerem Sitz neu durch.



WARNUNG!

Personen- oder Sachschaden durch Abbrechen des Fahrradträgers.

Das Fahren mit montierten Fahrradträger in unwegsamem Gelände kann zum Abbrechen des Trägers führen.

- Benutzen Sie den Fahrradträger nicht in unwegsamem Gelände.
- Nur geeignet für den Einsatz auf einer Pkw-Anhängerkupplung.
- Fahren Sie langsam über Bremsschwellen: Max. Geschwindigkeit 10 km/h.



ACHTUNG!

Sachschaden durch öffnende Heckklappe.

Die Heckklappe könnte gegen den Fahrradträger schlagen und beschädigt werden.

- Elektrische Heckklappen abschalten und manuell betätigen.
- Klappen Sie den Fahrradträger vor dem Öffnen der Heckklappe ab.



ACHTUNG!

Sachschaden durch heiße Auspuffgase.

Es können Schäden am Träger oder den Fahrrädern entstehen, wenn die Auspuffmündung direkt daran grenzt.

- Benutzen Sie ggf. eine Auspuffblende.



Die Allgemeine Betriebsgenehmigung muss bei angebaute Träger immer im Fahrzeug mit geführt werden.

Führen Sie keine Leerfahrten mit dem Fahrradträger durch. Verstauen Sie ihn im Kofferraum Ihres Fahrzeugs. Dies vermeidet einen erhöhten Kraftstoffverbrauch und schont den Fahrradträger.

Der Fahrzeugführer ist grundsätzlich dafür verantwortlich, dass die Ladung und die Ladungssicherung vorschriftsmäßig sind.

5. BEDIENUNGSANLEITUNG

5.1 MONTAGE DES KENNZEICHENS

Stellen Sie den Fahrradträger auf eine stabile Unterlage. Klappen Sie den Träger auseinander.

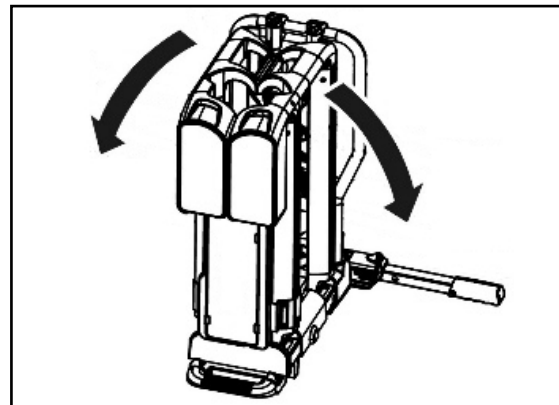


Bild 3: Träger aufklappen

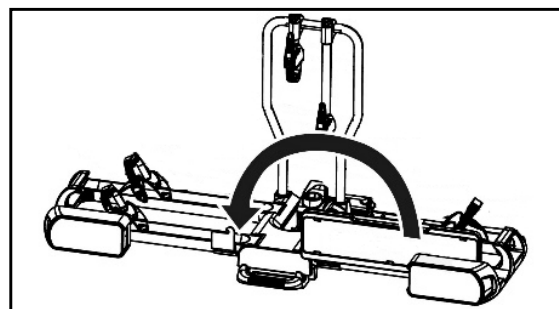


Bild 4: Kennzeichenhalter schwenken

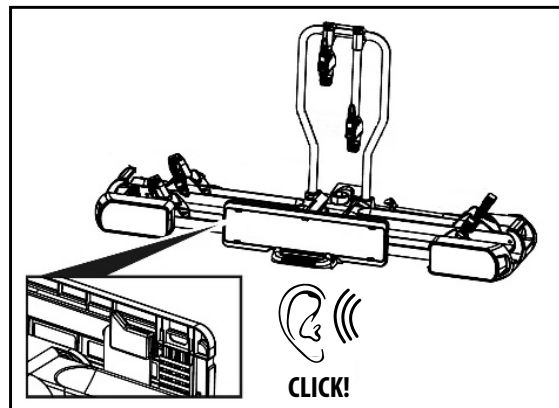


Bild 5: Kennzeichenhalter einrasten

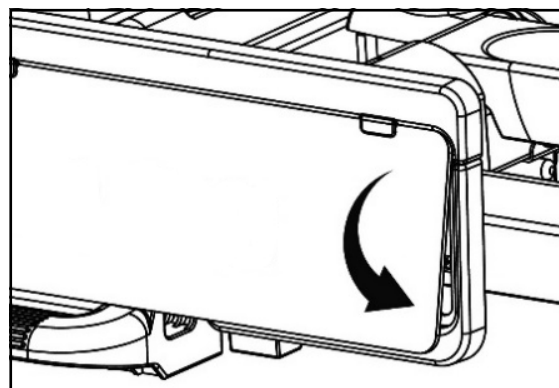


Bild 6: Kennzeichen einsetzen

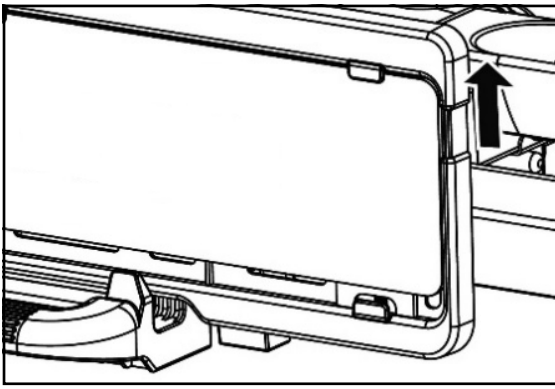


Bild 7: Oberes Rahmenteil anheben

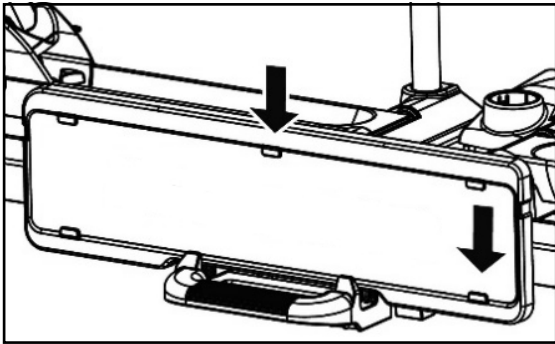


Bild 8: Kennzeichen und oberes Rahmenteil herunterdrücken

5.2 MONTAGE DER RAHMENHALTER

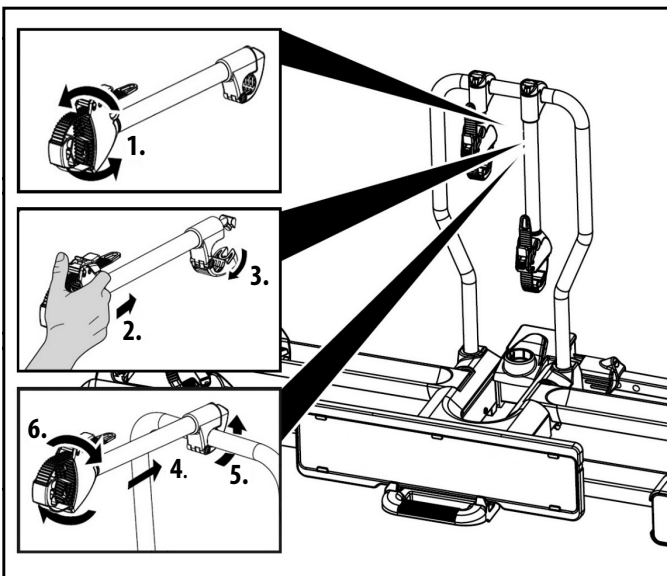


Bild 9: Montage Rahmenhalter

5.3 MONTAGE DES FAHRRADTRÄGERS AUF DER ANHÄNGERKUPPLUNG

Stellen Sie Ihr Fahrzeug auf einer ebenen Fläche ab. Ziehen Sie die Handbremse an.



WARNUNG!

Personen- oder Sachschaden durch beschädigten Fahrradträger.

Beschädigungen des Trägers z. B. verbogene Teile, Risse oder Kratzer, schließen die sichere Funktion des Trägers aus.

- Montieren Sie den Fahrradträger nicht, wenn Beschädigungen vorhanden sind.



WARNUNG!

Personen- oder Sachschaden durch Verlust des Fahrradträgers während der Fahrt.

Eine unsaubere oder schadhafte Verbindung zwischen Fahrradträger und Anhängerkupplung kann zum Lösen des Fahrradträgers führen.

- Tauschen Sie eine schadhafte Anhängerkupplung aus.
- Säubern Sie die Anhängerkupplung von Schmutz, Staub und Fett.



HINWEIS

Bei neuen Kupplungen befindet sich oft eine Lackschicht auf der Kupplungskugel.

Für den bestmöglichen Halt des Fahrradträgers, muss diese Lackschicht vorsichtig entfernt werden. Beachten Sie die Hinweise des Kupplungsherstellers.

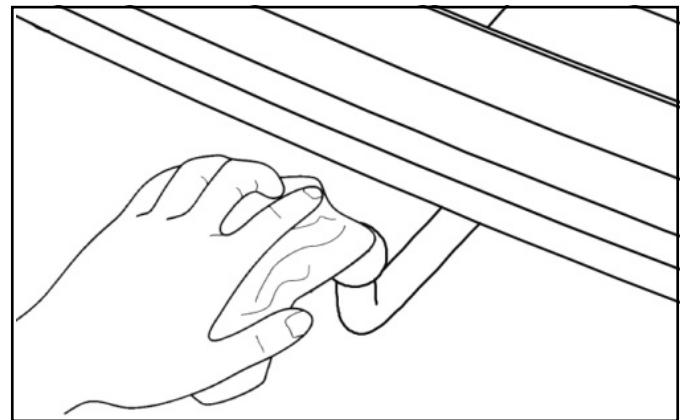


Bild 10: Reinigen der Kupplungskugel

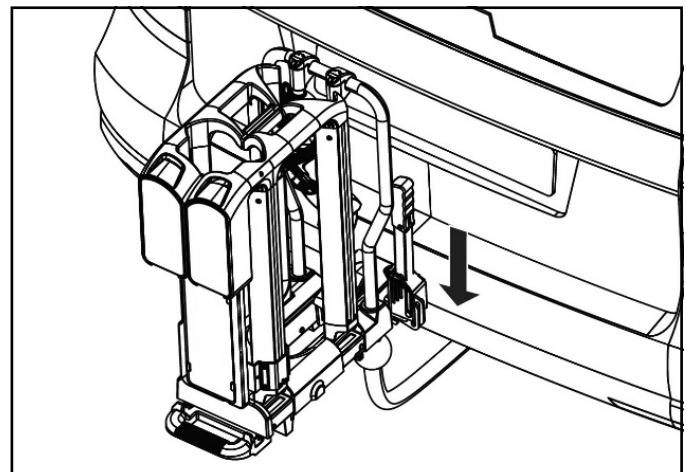


Bild 11: Aufsetzen des Trägers auf die Anhängerkupplung

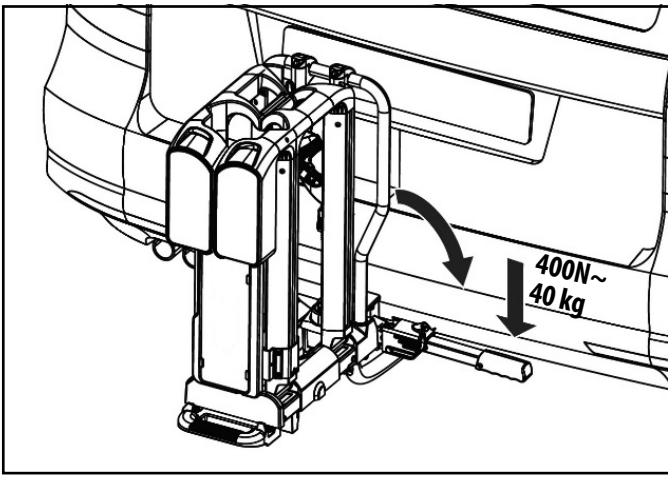


Bild 12: Schließen des Schnellverschlusses

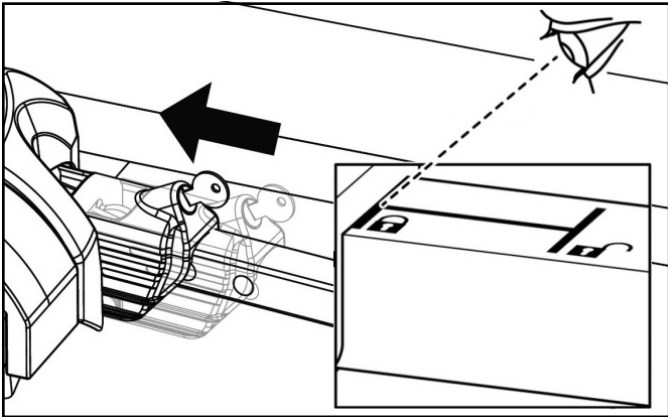


Bild 13: Verriegeln des Schnellverschlusses

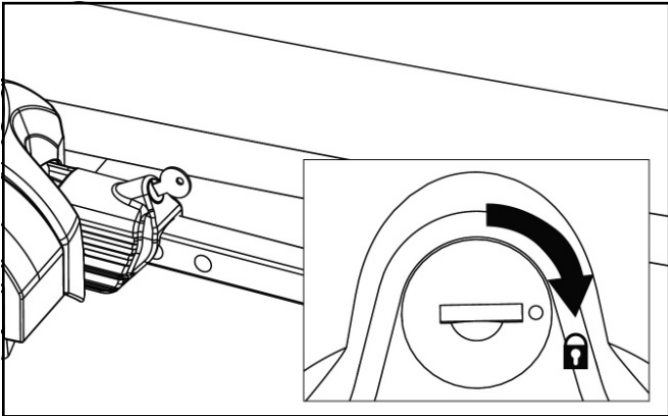


Bild 14: Abschließen des Schnellverschlusses



HINWEIS

Leichte Druckspuren auf der Kupplungskugel sind normal und beeinträchtigen die Funktion nicht.

5.4 EINSTELLEN DES SCHNELLVERSCHLUSSES

Führen Sie diese Arbeiten nur durch, wenn sich der Fahrradträger, wie im Kapitel „5.3 Montage des Fahrradträgers auf der Anhängerkupplung“ beschrieben, nicht fest auf der Anhängerkupplung montieren lässt.

- Nehmen Sie den Fahrradträger von der Anhängerkupplung ab, wie im Kapitel 5.8, „Abnehmen des Fahrradträgers“ beschrieben
- Lösen Sie die Kontermutter etwas (Bild 15).
- Drehen Sie die Stellschraube eine viertel Umdrehung hinein (Bild 15).
- Ziehen Sie die Kontermutter fest (Bild 16).
- Prüfen Sie, ob der Träger nun fest auf der Anhängerkupplung sitzt, wie unter „Montage des Fahrradträgers an der Anhängerkupplung“ beschrieben. Wenn nicht, wiederholen Sie die oben beschriebenen Schritte.

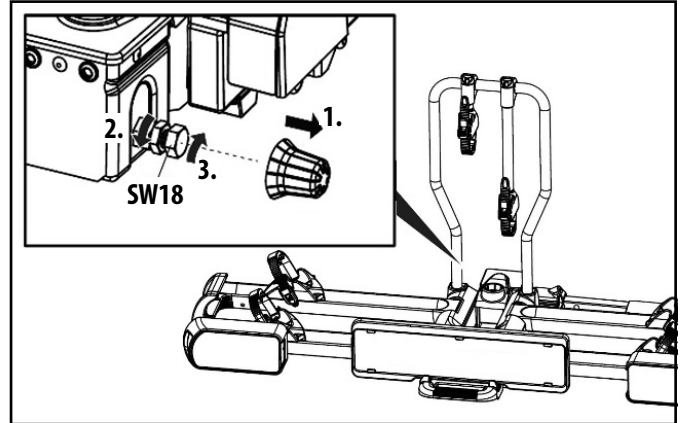


Bild 15: Einstellen des Schnellverschlusses

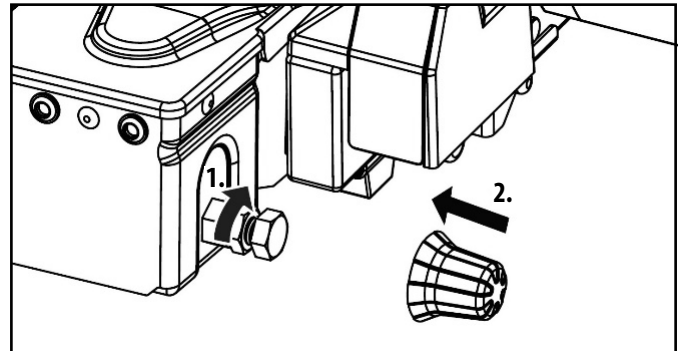


Bild 16: Einstellen des Schnellverschlusses

5.5 ANSCHLIESSEN DES ELEKTROKABELS

Stecken Sie den Stecker des Elektrokabels des Fahrradträgers in die Anhängersteckdose Ihres Fahrzeugs. Lesen Sie dazu die Anleitung Ihres Fahrzeugs bzw. Ihrer Anhängerkupplung.



WARNUNG!

Personenschaden durch nicht Wahrgenommen werden von anderen Verkehrsteilnehmern.

Fahren ohne funktionsfähige Beleuchtungsanlage kann zu Unfällen führen.

- Überprüfen Sie vor jedem Fahrtantritt die korrekte Funktion der Beleuchtungsanlage.
- Wechseln Sie ggf. defekte Glühlampen aus.
- Prüfen Sie die Verbindung zwischen Stecker und Kupplung.

5.6 AUSEINANDERKLAPPEN DES FAHRRADTRÄGERS

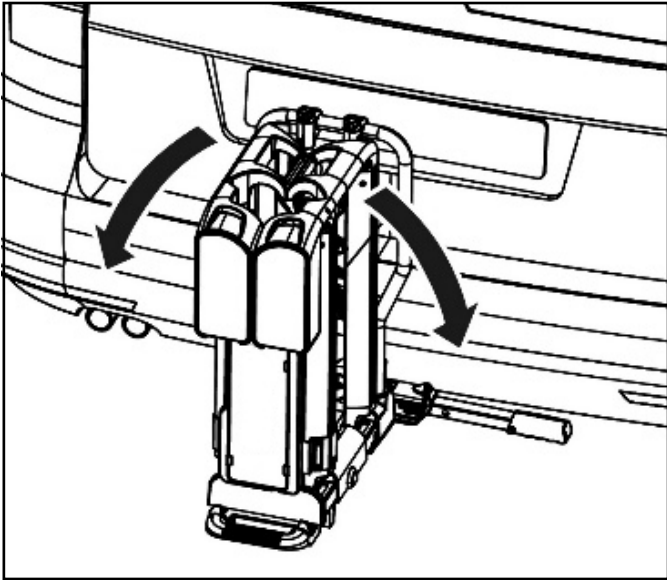


Bild 17: Auseinanderklappen des Fahrradträgers

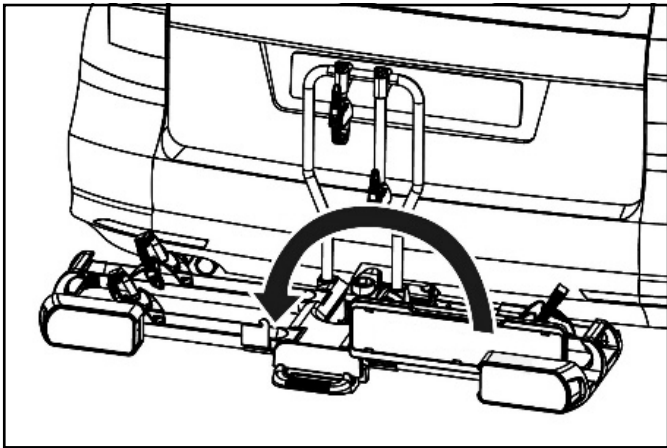


Bild 18: Ausklappen des Kennzeichens

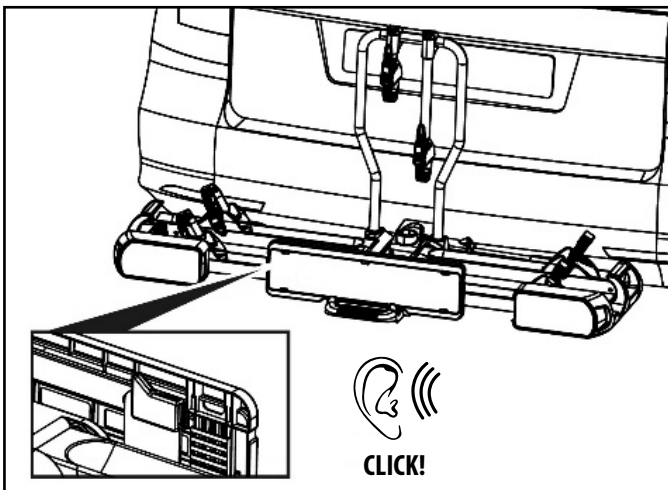


Bild 19: Einrasten des Kennzeichens

5.7 MONTAGE DER FAHRRÄDER AUF DEN FAHRRADTRÄGER



ACHTUNG!

Personen- oder Sachschaden durch sich lösende Teile möglich.

Nicht fest verschraubte Teile an den Fahrrädern können sich während der Fahrt lösen.

- Entfernen Sie alle nicht fest mit dem Fahrrad verbundenen Teile, wie z. E-Bike-Akku, Luftpumpe, Fahrradtasche, Fahrradkoffer oder Navigationsgeräte.



HINWEIS

Um das Fahrverhalten Ihres Fahrzeugs zu verbessern, montieren Sie das schwerste Fahrrad zuerst. Wenn Sie nur ein Fahrrad transportieren, setzen Sie das Fahrrad in die Schiene, die sich am nächsten zum Heck des Fahrzeugs befindet.

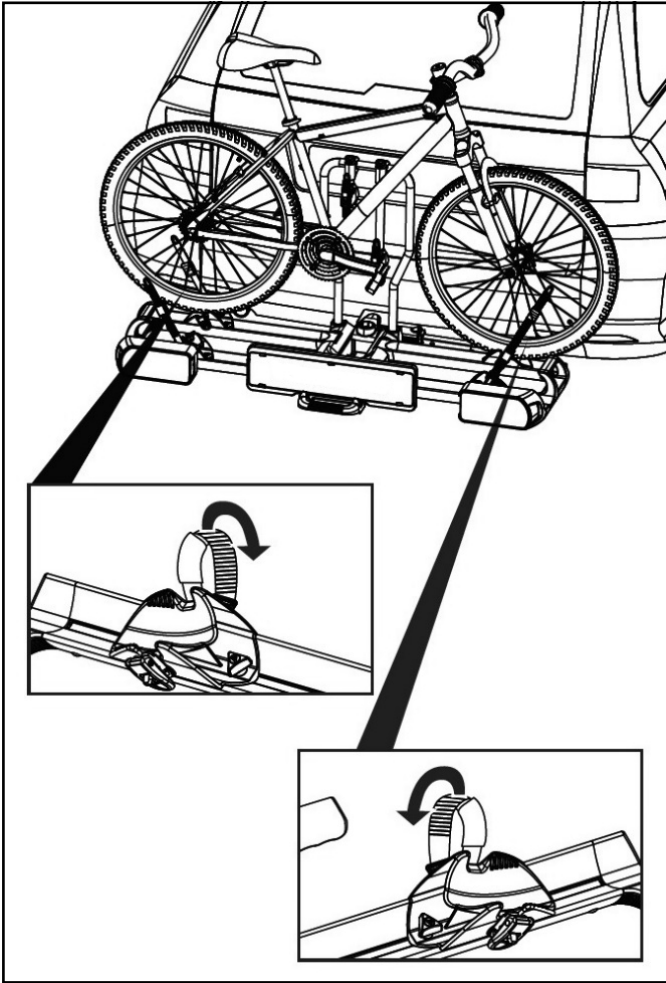


Bild 20: Öffnen der Radstopper

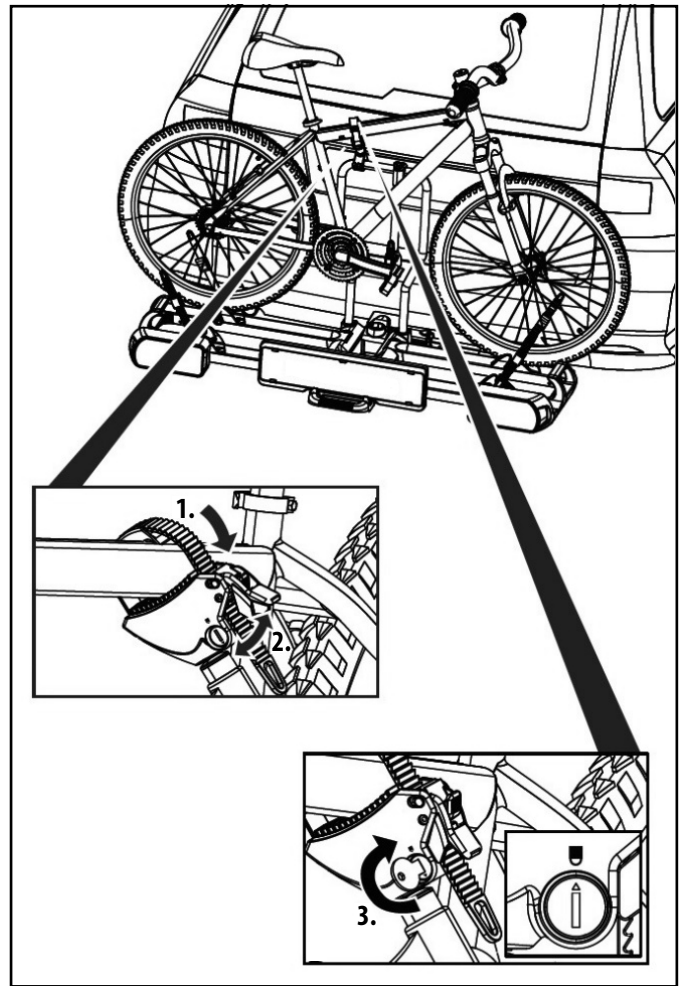


Bild 21: Befestigen des ersten Fahrrads am Rahmenhalter

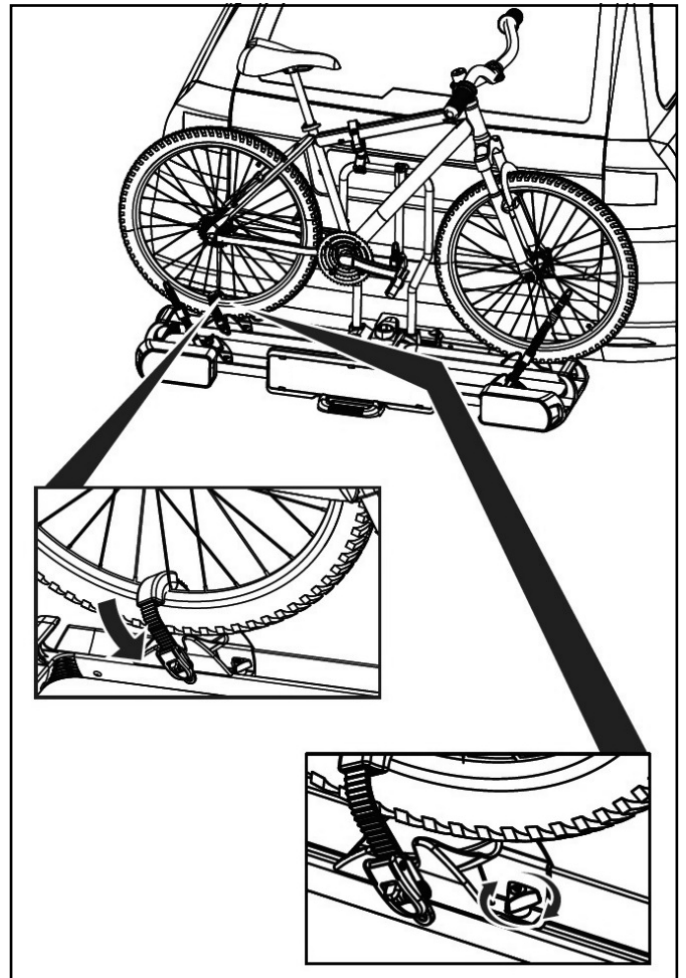


Bild 22: Anlegen der Spanngurte



HINWEIS

Die Rahmenhalter können beliebig am Fahrrad und am U-Bügel platziert werden. Da die Rahmenhalter nicht platzgebunden sind, können Sie mehrere Positionen ausprobieren. Nehmen Sie sich bei der ersten Montagezeit, um die optimale und auch stabilste Position zu finden. Dabei ist es wichtig die Rahmenhalter so hoch wie möglich zu anzubringen, um eine maximale Stabilität zu erreichen.

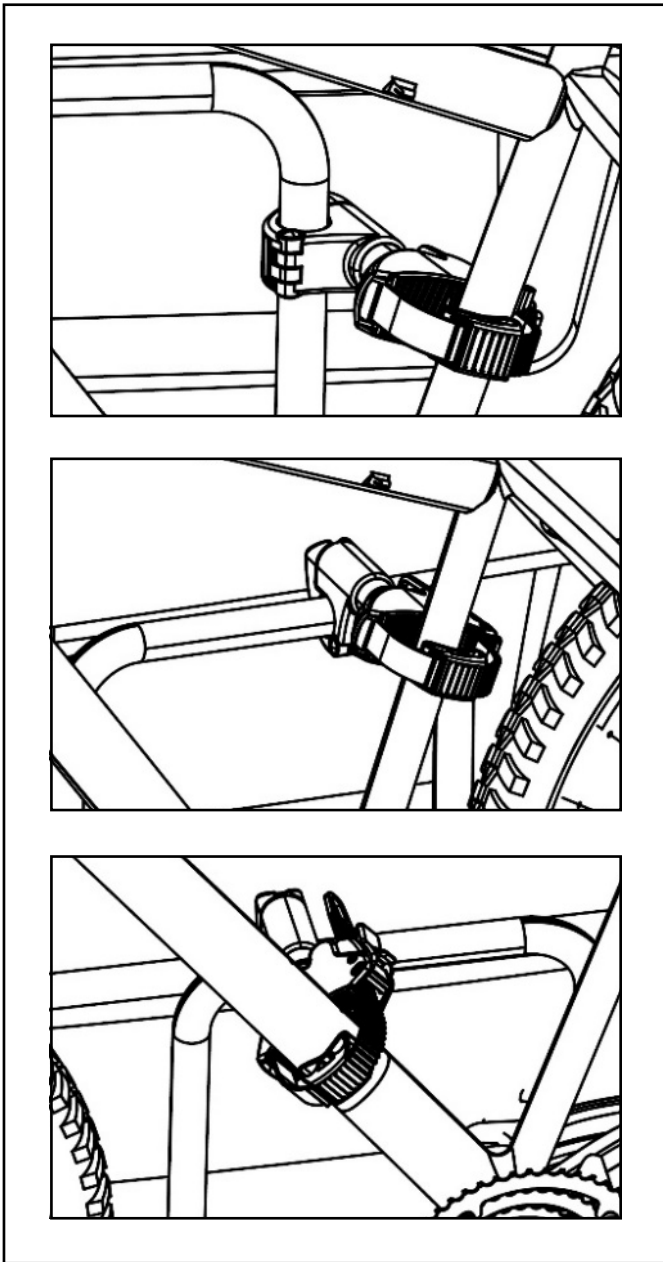


Bild 23: Einstellen der Rahmenhalter

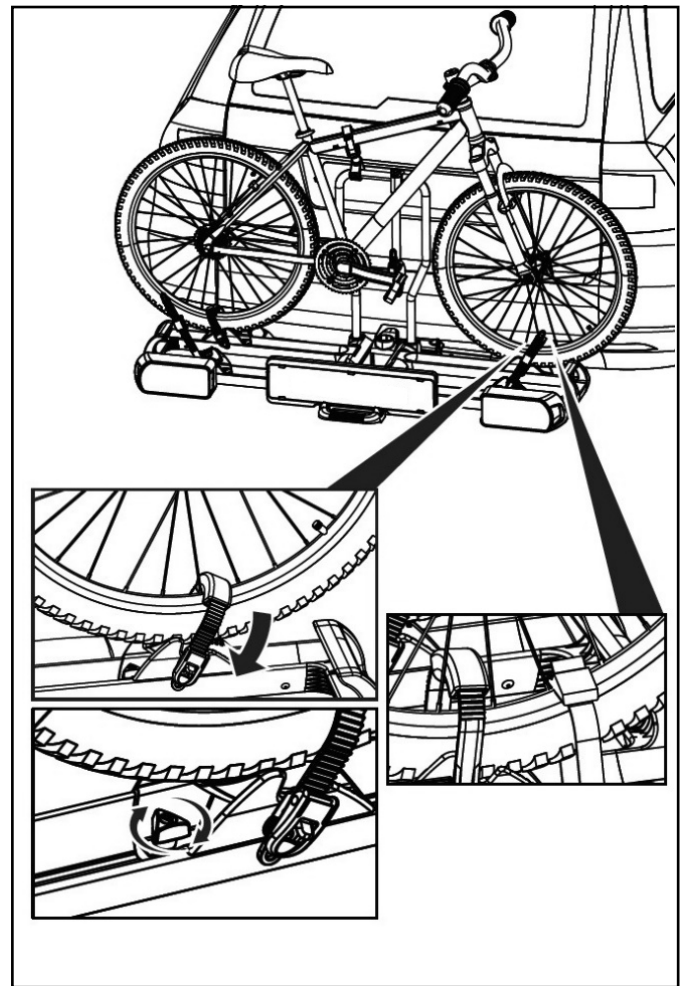


Bild 24: Befestigen der Räder des ersten Fahrrads

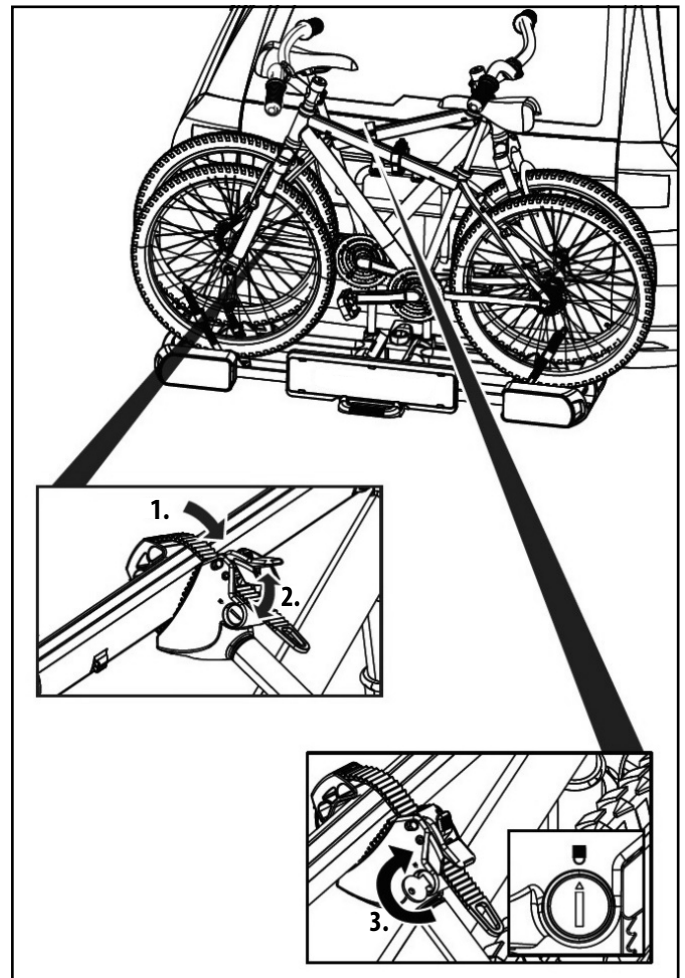


Bild 25: Befestigen des zweiten Fahrrads am Rahmenhalter

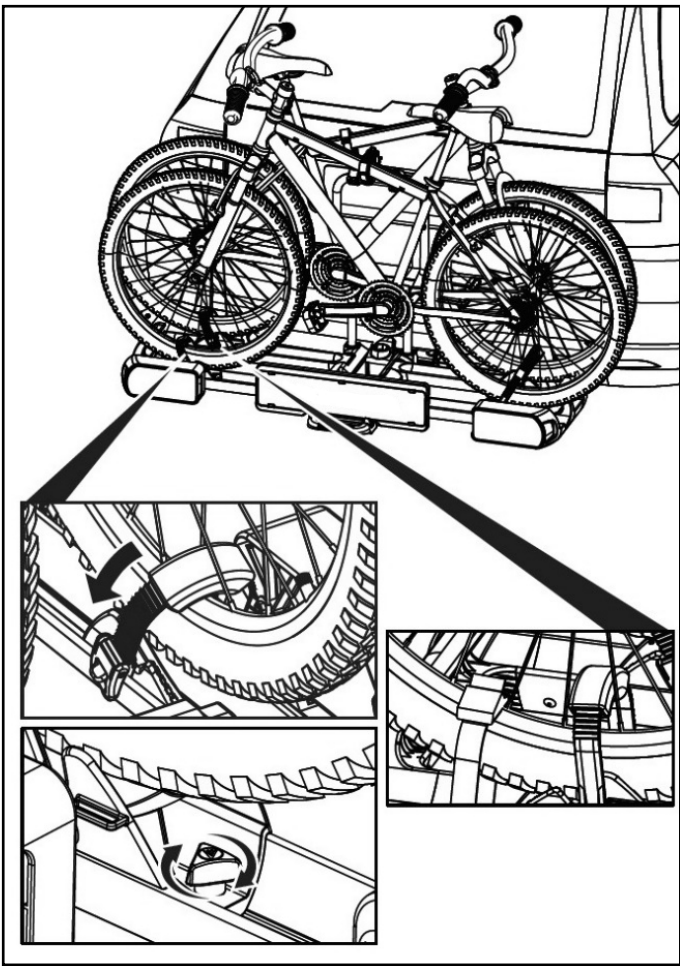


Bild 26: Befestigung des Vorderrades, zweites Fahrrad

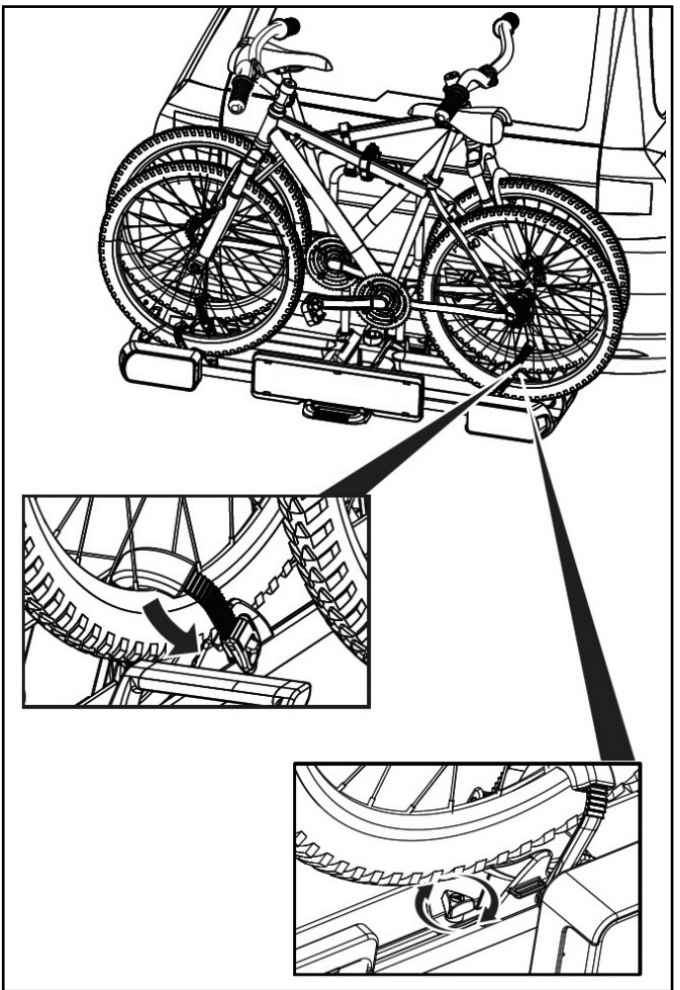


Bild 27: Befestigung des Hinterrades, zweites Fahrrad



Benutzen Sie zur zusätzlichen Befestigung der Vorderräder immer die Spanngurte (Position C im Lieferumfang) um ein Verdrehen des Fahrradlenkers zu vermeiden.



Für Fahrradträger PROBC3, FG3

Für das dritte Fahrrad gehen Sie entsprechend, wie oben beschrieben, vor.

Benutzen Sie den Rahmenhalter Fahrrad zu Fahrrad (Position G im Lieferumfang), um das dritte Fahrrad mit dem zweiten zu verbinden.



WARNUNG!

Personen- oder Sachschaden durch Verlieren der Fahrräder.

Das Fahren ohne Sicherheitsgurt kann zu Unfällen führen. Ohne diesen Sicherheitsgurt darf der Fahrradträger nicht eingesetzt werden.

- Überprüfen Sie vor jedem Fahrtantritt den korrekten und festen Sitz des Gurtes um die Fahrräder und U-Bügel des Trägers (Bild 28).
- Überprüfen Sie vor jedem Fahrtantritt den korrekten und festen Sitz der beiden Gurte um das Vorderrad und den Gurt um das Hinterrad des Fahrrades.
- Spannen Sie die Gurte ggf. nach.
- Überprüfen Sie vor jedem Fahrtantritt, ob die verwendeten Gurte unbeschädigt und unverschlissen sind.
- Beschädigte oder verschlissene Gurte müssen vor Fahrtantritt gegen unbeschädigte Gurte ausgetauscht werden. Es dürfen nur Gurte verwendet werden, die von der EAL GmbH dafür zugelassen sind.

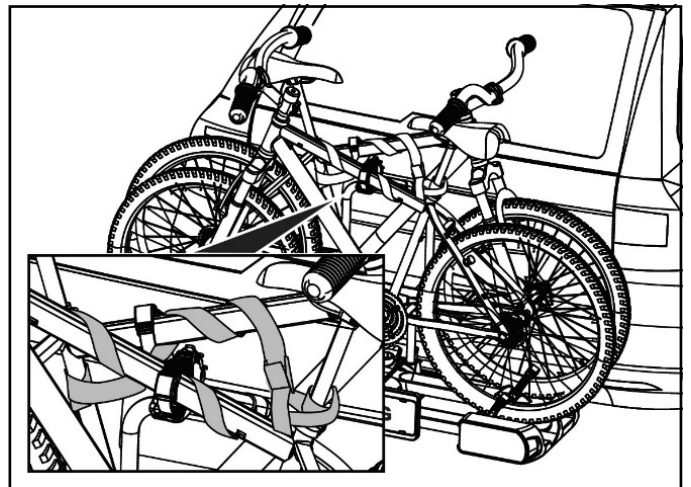


Bild 28: Anlegen des Sicherheitsgurts



WARNUNG!

Personen- oder Sachschaden durch Verlust eines Fahrrads während der Fahrt.

Eine lockere Verbindung zwischen Träger und Fahrrad kann zum Lösen der Verbindung und Verlust des Fahrrads führen.

- Prüfen Sie die Fahrräder auf sichere und vollständige Befestigung.
- Wiederholen Sie bei einer losen Befestigung die Arbeitsschritte aus den Bildern 20 bis 28.



HINWEIS

Durch die Rahmenhalter können am Fahrradrahmen leichte Druckstellen und Lackbeschädigungen entstehen. Schützen Sie den Fahrradrahmen z. B. durch eine Schutzfolie

5.8 ABKLAPPEN DES FAHRRADTRÄGERS



WARNUNG!

Sachschaden durch öffnende Heckklappe.

Die Heckklappe könnte gegen den Fahrradträger schlagen und beschädigt werden.

- Elektrische Heckklappen abschalten und manuell betätigen.
- Klappen Sie den Fahrradträger vor dem Öffnen der Heckklappe ab.

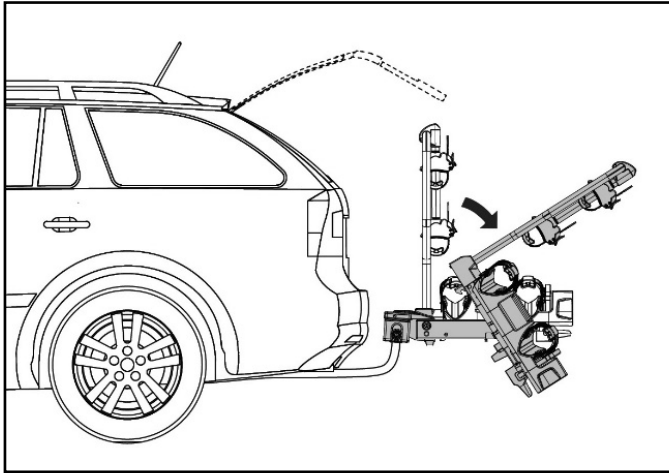


Bild 29: Öffnen der Heckklappe



VORSICHT!

Personen- oder Sachschaden durch plötzliches Herunterklappen.

Körperteile oder Gegenstände, die sich beim Herunterklappen unter oder vor dem Träger befinden, können gequetscht werden.

- Vergewissern Sie sich, dass sich nichts unter dem Träger befindet.
- Achten Sie auf Ihren Körper, besonders Ihren Kopf, halten Sie einen Sicherheitsabstand ein.
- Halten Sie den Träger beim Herunterklappen am Fahrrad fest. Lösen Sie mit dem Fuß die Verriegelung und kippen Sie dann den Träger, mit der Hand geführt, nach unten (Bild 30).

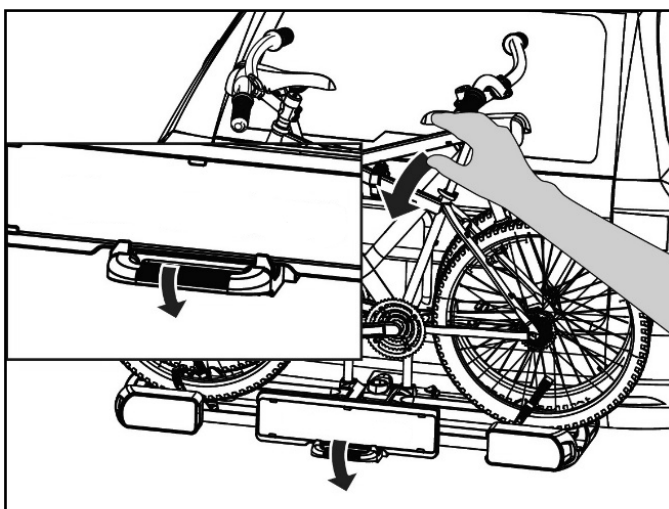


Bild 30: Abklappen des Fahrradträgers



VORSICHT!

Personen- oder Sachschaden durch Herraufklappen möglich.

Körperteile oder Gegenstände, die sich zwischen Träger und Fahrzeug befinden, können gequetscht werden.

- Vergewissern Sie sich, dass sich nichts zwischen Träger und Fahrzeug befindet.
- Entfernen Sie alles im Zwischenraum von Träger und Fahrzeug.



WARNUNG!

Personen- oder Sachschaden durch Verlust des Fahrradträgers während der Fahrt möglich.

Ein nicht hochgeklappter Fahrradträger kann zum Abreißen des Trägers oder der Kupplung führen.

- Klappen Sie den Träger vor der Fahrt hoch (Bild 31).
- Prüfen Sie, ob der Fahrradträger richtig eingerastet ist, hörbares Einrastgeräusch. Rasten Sie den Träger ggf. wie zuvor beschrieben ein.

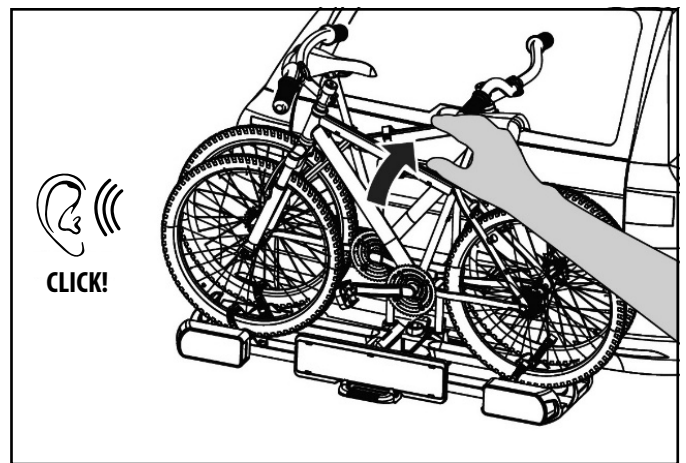


Bild 31: Hochklappen des Fahrradträgers

5.9 ABNEHMEN DES FAHRRADTRÄGERS VON DER ANHÄNGERKUPPLUNG

Beim Entfernen des Fahrradträgers gehen Sie anschließend in umgekehrter Reihenfolge der Montage vor:

- Entsperren Sie den Nummernschildhalter und drehen Sie ihn in die Aufbewahrungsposition.
- Klappen Sie den Fahrradträger zusammen.
- Ziehen Sie den Stecker aus der Anhängersteckdose Ihres Fahrzeugs.
- Öffnen Sie den Hebel des Schnellverschlusses und heben Sie den Träger von der Kupplung ab.

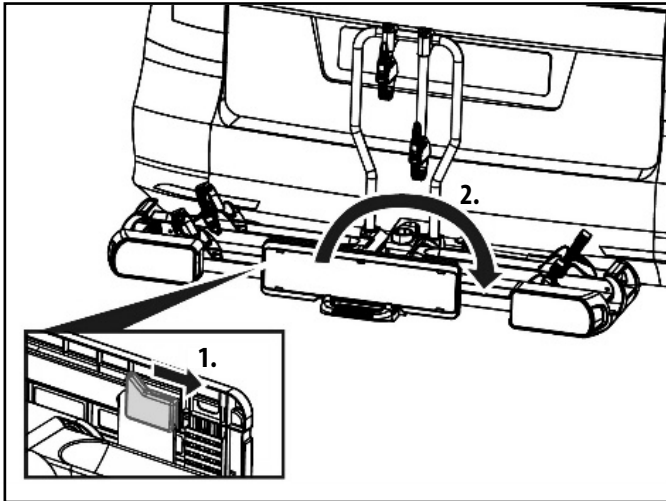


Bild 32: Kennzeichenhalter entriegeln und zurückschwenken

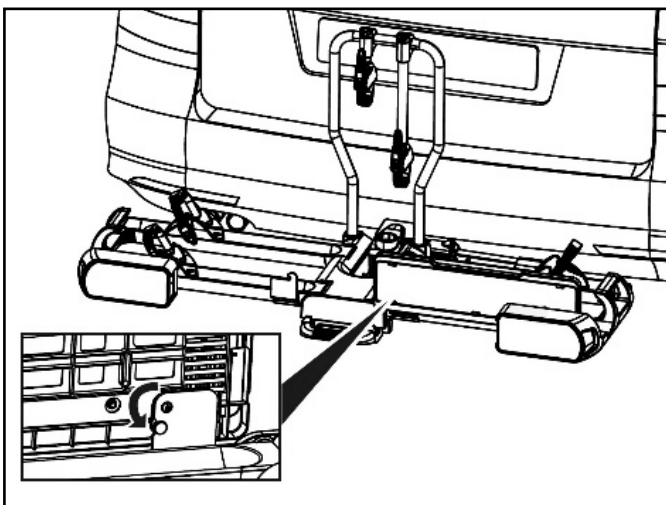


Bild 33: Kennzeichenhalter in Aufbewahrungsposition

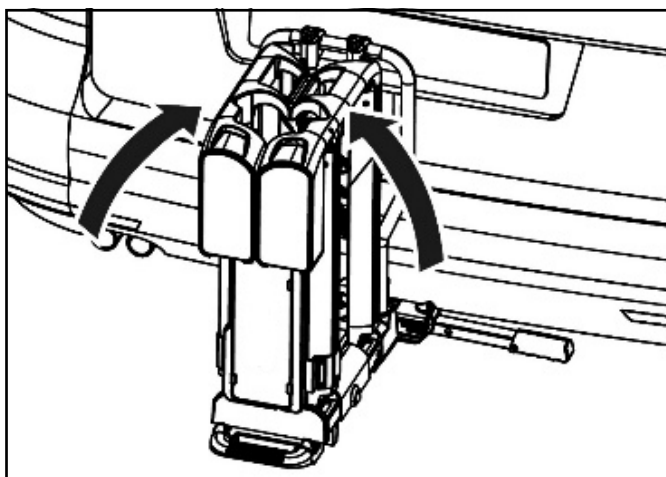


Bild 34: Zusammenklappen des Fahrradträgers

Mit dem genialen Einklappsystem einfach zu tragen und lagern.

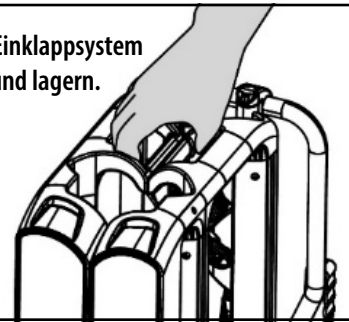


Bild 35: Tragegriff

6. WARTUNG UND PFLEGE

6.1 WARTUNG

Bei bestimmungsgemäßem Gebrauch ist der Fahrradträger wartungsfrei.

6.2 PFLEGE

Reinigen Sie den Fahrradträger mit einem milden Reinigungsmittel, mit warmem Wasser und/oder einem weichen Tuch. Entfernen Sie vorher groben Schmutz und Staub.

Benutzen Sie keine Lösungsmittel oder ähnliche Reiniger, da diese den Fahrradträger beschädigen können.

Lassen Sie den Fahrradträger von alleine trocknen. Benutzen Sie keinen Fön oder andere Heizgeräte für eine Beschleunigung des Trocknungsvorgangs. Reinigen Sie den Fahrradträger im Küstenbereich und beim Einsatz bei Winterbedingungen regelmäßig, um Salz abzuspülen und die Haltbarkeit des Fahrradträgers zu verlängern.

Lagern Sie den Fahrradträger in längeren Zeiten ohne Benutzung (z. B. über den Winter) trocken und geschützt, um die Lebensdauer zu verlängern.

Prüfen Sie vor jeder Fahrt den Fahrradträger auf Verschleiß.

Defekte Teile und Spannrriemen müssen ausgetauscht werden.

Die Stahlteile des Fahrradträgers wurden werksseitig durch eine Pulverlackbeschichtung gegen Korrosion geschützt. Ist diese Lackschicht beschädigt, sorgen Sie schnellstmöglich für eine professionelle Beseitigung des Schadens.

Für den Austausch der Teile wenden Sie sich an unseren Kundenservice.

Jegliche Veränderung an Originalteilen und Materialien oder an der Konstruktion des Fahrradträgers kann die Sicherheit und Leistungsfähigkeit beeinträchtigen.

7. HINWEISE ZUM UMWELTSCHUTZ

Durch seine Beleuchtungsanlage ist der Fahrradträger ein Elektrogerät.



Das Symbol mit der durchgestrichenen Mülltonne bedeutet, dass Elektro- und Elektronikgeräte nicht zusammen mit dem Hausmüll entsorgt werden dürfen. Verbraucher sind gesetzlich dazu verpflichtet, Elektro- und Elektronikgeräte am Ende ihrer Lebensdauer einer vom unsortierten Siedlungsabfall getrennten Erfassung zuzuführen. Auf diese Weise wird eine umwelt- und ressourcenschonende Verwertung sichergestellt.

Batterien und Akkumulatoren, die nicht fest vom Elektro- oder Elektronikgerät umschlossen sind und zerstörungsfrei entnommen werden können, sind vor der Abgabe des Geräts an einer Erfassungsstelle von diesem zu trennen und einer vorgesehenen Entsorgung zuzuführen. Das Gleiche gilt für Lampen, die zerstörungsfrei aus dem Gerät entnommen werden können.

Elektro- und Elektronikgerätebesitzer aus privaten Haushalten können diese bei den Sammelstellen der öffentlich-rechtlichen Entsorgungsträger oder bei den von den Herstellern bzw. Vertriebern im Sinne des ElektroG eingerichteten Sammelstellen abgeben. Die Abgabe von Altgeräten ist unentgeltlich.

Rücknahmepflichtig sind Händler mit einer Verkaufsfläche von mindestens 400 m² für Elektro- und Elektronikgeräte. Das Gleiche gilt für Lebensmittelhändler mit einer Gesamtverkaufsfläche von mindestens

800 m², sofern sie dauerhaft oder zumindest mehrmals im Jahr Elektro- und Elektronikgeräte anbieten. Ebenso rücknahmepflichtig sind Fernabsatzhändler mit einer Lagerfläche von mindestens 400 m² für Elektro- und Elektronikgeräte oder einer Gesamtlagerfläche von mindestens 800 m². Generell haben Vertreiber die Pflicht, die unentgeltliche Rücknahme von Altgeräten durch geeignete Rücknahmemöglichkeiten in zumutbarer Entfernung zu gewährleisten.

Verbraucher haben die Möglichkeit zur unentgeltlichen Abgabe eines Altgeräts bei einem rücknahmepflichtigen Vertreiber, wenn sie ein gleichwertiges Neugerät mit einer im Wesentlichen gleichen Funktion erwerben. Diese Möglichkeit besteht auch bei Lieferungen an einen privaten Haushalt. Im Fernabsatzhandel beschränkt sich die Möglichkeit einer unentgeltlichen Abholung bei Erwerb eines Neugeräts auf Wärmeüberträger, Bildschirmgeräte und Großgeräte, die mindestens eine Außenkante mit einer Länge von mehr als 50 cm besitzen. Der Vertreiber hat den Verbraucher bei Abschluss des Kaufvertrags bezüglich einer entsprechenden Rückgabeabsicht zu befragen. Abgesehen davon können Verbraucher bis zu drei Altgeräte einer Geräteart bei einer Sammelstelle eines Vertreibers unentgeltlich abgeben, ohne dass dies an den Erwerb eines Neugeräts geknüpft ist. Allerdings dürfen die Kantenlängen der jeweiligen Geräte 25 cm nicht überschreiten.

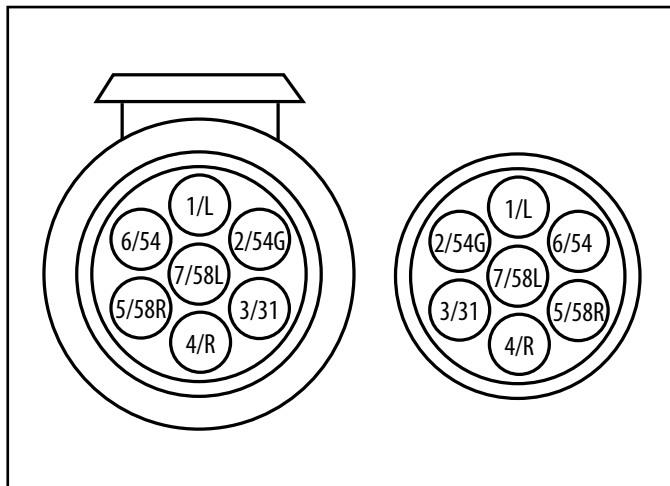
Elektro- und Elektronikgeräte der Informations- und Kommunikationstechnik, wie zum Beispiel Computer oder Smartphones, enthalten häufig personenbezogene Daten. Verbraucher sind selbst dafür verantwortlich, diese vor der Abgabe der Geräte zu löschen.

8. TIPPS UND TRICKS

Steckerbelegung

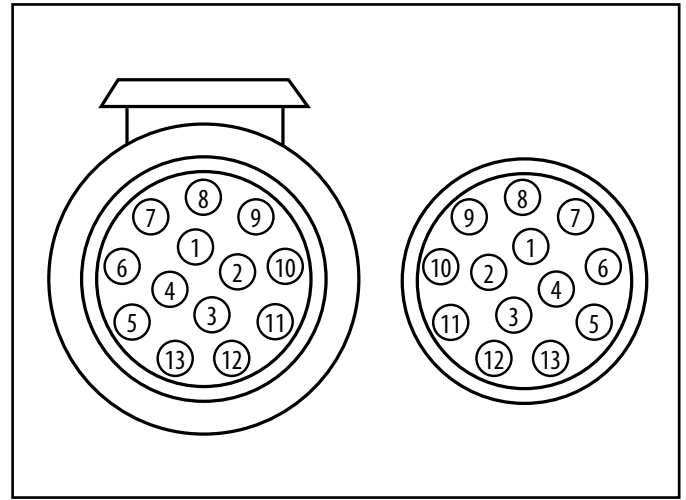
- Der Fahrradträger ist mit einer Beleuchtungsanlage ausgestattet. Diese wird mit einem 13 poligen Stecker an der Steckdose der Anhängerkupplung angeschlossen.
- Sollte Ihr Fahrzeug statt über einen 13 poligen nur über einen 7 poligen Anschluss verfügen, sind hier die entsprechenden Belegungen aufgeführt.
- Diese Information ist nur für die Umrüstung bei einem Fachbetrieb bestimmt. Eine Umrüstung durch nicht geschulte Personen ist nicht zulässig.

7-polig



1/L	Blinker links	gelb
2/54G	Nebelschlussleuchte	blau
3/31	Masse	weiß
4/R	Blinker rechts	grün
5/58R	Schlussleuchte rechts	braun
6/54	Bremsleuchten	rot
7/58L	Schlussleuchte links	schwarz

13-polig



1	Blinker links	gelb
2	Nebelschlussleuchte	blau
3	Masse	weiß
4	Blinker rechts	grün
5	Schlussleuchte rechts	braun
6	Bremsleuchten	rot
7	Schlussleuchte links	schwarz
8	Rückfahrleuchte	grau
9	Nicht belegt	
10	Nicht belegt	
11	Nicht belegt	
12	Masse	
13	Nicht belegt	

9. KONTAKTINFORMATIONEN

📍 EAL GmbH

Otto-Hausmann-Ring 107
42115 Wuppertal, Deutschland

☎ +49 (0)202 42 92 83 0

📠 +49 (0) 202 42 92 83 – 160

✉ info@eal-vertrieb.com

🌐 www.eal-vertrieb.com

GB Rear rack PROBC2, PROBC2+, PROBC3
FG2, FG2+, FG3 for trailer tow bar

CONTENTS

1. PROPER USE OF THE PRODUCT	16
2. SCOPE OF DELIVERY	16
3. SPECIFICATIONS	16
4. SAFETY PRECAUTIONS	17
5. OPERATING INSTRUCTIONS	18
5.1 MOUNTING THE LABEL	18
5.2 MOUNTING THE FRAME HOLDER	19
5.3 MOUNTING THE BICYCLE CARRIER ONTO THE TRAILER TOW BAR	19
5.4 ADJUSTMENT OF THE QUICK LOCK	20
5.5 CONNECTING THE ELECTRICAL CABLE	20
5.6 UNFOLDING THE BICYCLE CARRIER	21
5.7 MOUNTING THE BICYCLES ONTO THE CARRIER	21
5.8 FOLDING BACK THE BICYCLE CARRIER	24
5.9 REMOVING THE BICYCLE CARRIER FROM THE TRAILER TOW BAR	25
6. MAINTENANCE AND CARE	25
6.1 MAINTENANCE	25
6.2 CARE	25
7. NOTES REGARDING ENVIRONMENTAL PROTECTION	26
8. TIPS AND TRICKS	26
9. CONTACT INFORMATION	26



WARNING

Please read the operating instructions carefully prior to use and observe all safety instructions! Non-compliance can lead to personal injury, damage to the device or to your property! Keep the original packaging, the purchase receipt as well as these instructions for future reference! When transferring this product pass on these instructions as well. Before operating, check that the content of the package is intact and complete!

1. PROPER USE OF THE PRODUCT

The PROBC2, FG2 / PROBC2+, FG2+ bicycle carrier is used to transport a maximum of two bicycles on the trailer tow bar of a vehicle. The PROBC2+, FG2+ bicycle carrier is designed for vehicles with a particularly large tailgate (minivans, minibuses). With this carrier, the distance from the trailer coupling to the carrier table is extended in order to be able to open the tailgate. The bicycle carrier PROBC3, FG3 is used to transport a maximum of three bicycles on the trailer tow bar of a vehicle.

In combination with the extension for an additional bicycle (item number 11572), the bicycle carrier can be used to transport up to three bicycles, PROBC2, FG2 / PROBC2+, FG2+, and up to four bicycles, PROBC3, FG3.

It must be mounted on trailer tow bars that meet the requirements described in chapter 3 – Specifications/coupling requirements. The permissible load capacity of the bicycle carrier must not be exceeded under any circumstances.

This device is not designed to be used by children or persons with limited mental abilities or without experience and/or lack of required specialist knowledge. Children should keep away from the device.

This device is not intended for commercial usage.

Proper usage also includes observing all the information in these instructions, especially observance of the safety notes. Any other usage is considered improper and can lead to property damage and personal injury. EAL GmbH is not liable for damages that occur due to improper usage.

2. SCOPE OF DELIVERY

- | | |
|--|--|
| A 1 x bicycle carrier | E 1 x frame holder, long |
| B 2 x keys | F 1 x frame holder, short |
| C 2 (3*) x fastening straps for front wheels | G 1 x Bicycle to bicycle frame holder* |
| D 1 x safety strap for bicycle frame | H 1 x instruction manual |

* PROBC3, FG3 only

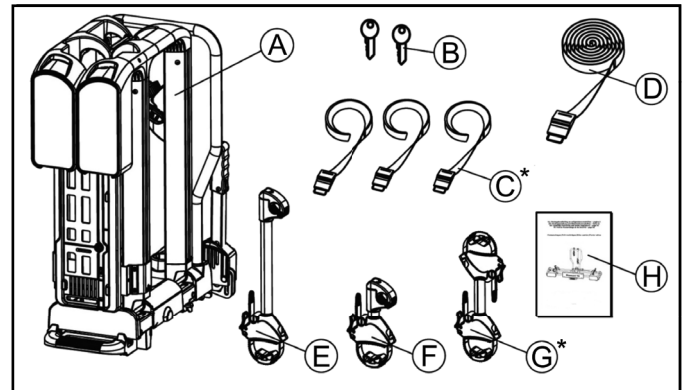


Figure 1: Overview of scope of delivery

3. SPECIFICATIONS

Item No.	11600 / 11601	11602
Folding mechanism	Yes	Yes
Material	Steel/aluminium	Steel/aluminium
Number of bicycles	2	3
Dead weight approx.	17 kg / 18 kg	22 kg
Load bearing capacity (max.)	60 kg	60 kg
Wheelbase (max.)	135 cm	135 cm
Tyre width (max.)	3,25" (8 cm)	3,25" (8 cm)
Rail spacing	23 cm	23 cm

PROBC2, FG2 bicycle carrier

Supporting load trailer tow bar	Dead weight bicycle carrier	Max. load capacity bicycle carrier	Max. load capacity bicycle carrier with extension
50 kg	17 kg	33 kg	30.5 kg
60 kg	17 kg	43 kg	40.5 kg
75 kg	17 kg	58 kg	55.5 kg
90 kg	17 kg	max. 60 kg	max. 60 kg

PROBC2+, FG2+ bicycle carrier

Supporting load trailer tow bar	Dead weight bicycle carrier	Max. load capacity bicycle carrier	Max. load capacity bicycle carrier with extension
50 kg	18 kg	32 kg	29.5 kg
60 kg	18 kg	42 kg	39.5 kg
75 kg	18 kg	57 kg	54.5 kg
90 kg	18 kg	max. 60 kg	max. 60 kg

PROBC3, FG3 bicycle carrier

Supporting load trailer tow bar	Dead weight bicycle carrier	Max. load capacity bicycle carrier	Max. load capacity bicycle carrier with extension
50 kg	22 kg	28 kg	25.5 kg
60 kg	22 kg	38 kg	35.5 kg
75 kg	22 kg	53 kg	50.5 kg
90 kg	22 kg	max. 60 kg	max. 60 kg

TOW BAR REQUIREMENTS



WARNING!

Personal injury through breakage of the trailer tow bar is possible.

The tow bar could break if the bicycle carrier is mounted to a tow bar which is not made of a suitable material.

- Only mount the bicycle carrier to a tow bar made of St52, grey cast iron GG52 or higher quality.
- Never mount the carrier to a tow bar made of aluminium, other light metals or plastic.
- Only suitable for use on a car trailer tow bar.
- Observe the instructions from the tow bar manufacturer.

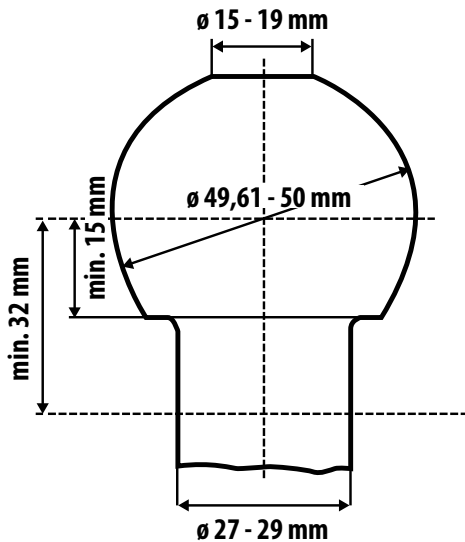


Figure 2: Coupling ball dimensions

Only mount the bicycle carrier to trailer tow bars which have the following properties:

- Material: at least steel St52 or cast iron GG52
 D value: >7.6 kN
 Coupling ball: $\varnothing 50 \text{ mm}$ (class A-50 pursuant to EC 94/20 or ECE R55)

4. SAFETY PRECAUTIONS

In this manual, you will find the following safety precaution categories:



WARNING!

Personal injury possible:

Precautions with the heading WARNING! warn of possibly impending danger. Failure to avoid such danger could result in serious or even fatal injuries.



CAUTION!

Personal injury or material damage possible:

Precautions with the heading CAUTION! warn of possibly impending danger. Failure to avoid such danger may result in slight or minor injuries. The product or other nearby objects may be severely damaged.



BEWARE!

Personal injury or material damage possible:

Precautions with the heading BEWARE! warn of a potentially harmful situation. Failure to avoid such situations may result in damage to the product or other nearby objects.



NOTE

Other information:

Useful tip. Facilitates the operation or installation of the product or serves for better understanding.

The safety symbol used does not replace the text of the safety message. Therefore, read the safety information and follow it exactly!



- Children may not play with the device.
- Cleaning and user maintenance may not be carried out by children without supervision.
- Do not treat packaging material carelessly. This may become a dangerous plaything for a child!
- Only use this product for its designated purpose!
- Do not manipulate or disassemble the device!
- For your own safety, only use accessories and spare parts that are stated in these instructions or that are recommended by the manufacturer!

If you are not sure about correct mounting, ask your dealer or the manufacturer for further information. Neither the manufacturer nor dealer is liable for damages which are due to improper use or mounting. Check the bicycle carrier and the load regularly! You are required to do so and may be held liable in case of damage.



NOTE

The driver is always responsible for ensuring that the load and the load securing meet the regulations.



NOTE

Do not travel with the bicycle carrier empty. Store it in the boot of your vehicle. This avoids increased fuel consumption and protects the bicycle carrier, especially the licence plate holder, from damage.



WARNING!

Personal injury or property damage due to changed vehicle driving characteristics.

Driving with the mounted bicycle carrier will affect the driving characteristics of your vehicle.

- Adjust your speed to the new driving characteristics.
- Never drive faster than 130 km/h.
- Avoid sudden and jerky steering operations.
- Remember that your vehicle is longer than usual.



WARNING!

Personal injury or property damage due to overloading.

Exceeding the maximum load of the bicycle carrier and the permitted supporting load of the trailer tow bar or permitted overall weight may lead to serious accidents.

- Always observe the specifications regarding the maximum load, permitted supporting load and permitted overall weight of your vehicle. Do not exceed these specifications at any time.



WARNING!

Personal injury or property damage possible due to an incompletely mounted bicycle carrier.

Driving with the bicycle carrier folded up may result in accidents.

The moving parts of the bicycle carrier are a source of danger when fully mounted.

- Disassemble the bicycle carrier when not in use.
- Never drive with the bicycle carrier folded up.



WARNING!

Personal injury or property damage due to loss of bicycles.

Driving without safety straps can lead to accidents.

- Before the start of every trip, check that the straps around the bicycles and the U-shaped bracket of the carrier are correctly and securely mounted (see Figure 28, Section 5.7, "Mounting



the bicycles onto the carrier”).

- Before embarking on any journey, check the correct and firm positioning of both straps around the front wheel and the strap around the back wheel of the bicycle.
- If necessary tighten the straps again.
- Before embarking on any journey, check to make sure the straps used are undamaged and not worn.
- Damaged or worn straps must be replaced with undamaged ones before you embark on your journey. Only straps authorised by EAL GmbH for this purpose may be used.



WARNING!

Personal injury or property damages caused by protruding parts.

Parts protruding beyond the edge of the vehicle or carrier may cause personal injury or property damage during the journey.

- Only mount parts that do not protrude beyond the edge of the vehicle.



WARNING!

Personal injury or property damage due to covering sheets.

Covering sheets increase air resistance. They can come loose and fly around, which may lead to serious accidents.

- Do not use covering sheets.



WARNING!

Personal injury or property damage due to loss of the bicycle carrier.

The carrier is only properly positioned on the tow bar after it has been attached, and the vehicle has been driven for a few miles.

- Check that the carrier has been properly positioned after driving for a few miles.
- Reinstall it if it is loose.



WARNING!

Personal injury or property damage due to the bicycle carrier breaking.

Driving a vehicle with a bicycle carrier attached to it on rough terrain may cause the bicycle carrier to break.

- Do not use the bicycle carrier when driving on rough terrain.
- Only suitable for use on a car trailer tow bar.
- Drive slowly over speed bumps – max. speed 10 km/h.



BEWARE!

Property damage due to opening the boot lid.

The boot lid could hit the bicycle carrier and be damaged.

- Switch off the electric boot lid release, and operate it manually.
- Fold up the bicycle carrier before opening the boot lid.



BEWARE!

Property damage caused by hot exhaust gases.

Damages may be caused to the carrier or bicycles if the exhaust outlet is close by.

- Use an exhaust deflector if necessary.



The general operating permit must be carried in the vehicle when the rack is mounted.

Do not travel with the bicycle rack empty. Store it in the boot of your vehicle. This prevents increased fuel consumption and protects the rack.

The driver is always responsible for ensuring that the load and the load securing meet the regulations.

5. OPERATING INSTRUCTIONS

5.1 MOUNTING THE LABEL

Place the bicycle carrier on a stable surface. Open up the bicycle carrier.

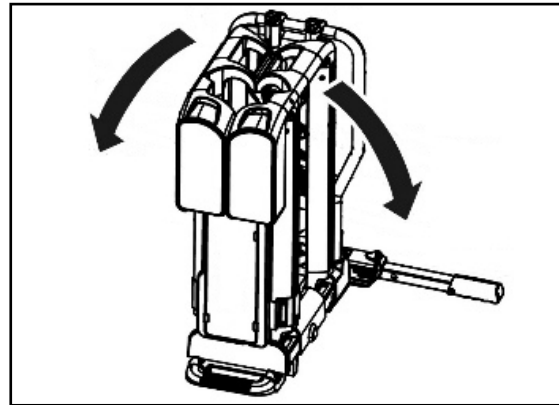


Figure 3: Unfold the carrier

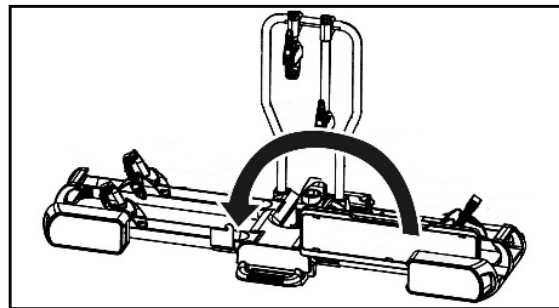


Figure 4: Position the licence plate holder

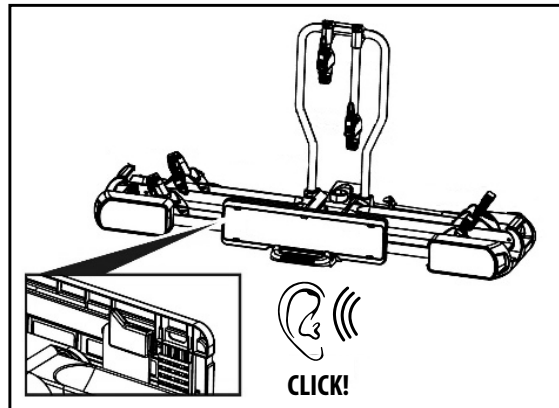


Figure 5: Snap in the licence plate holder

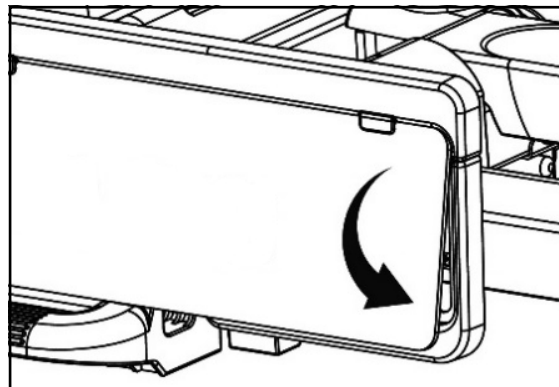


Figure 6: Insert the licence plate

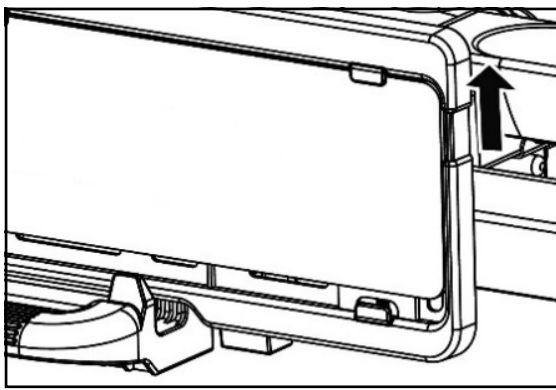


Figure 7: Raise the upper frame section

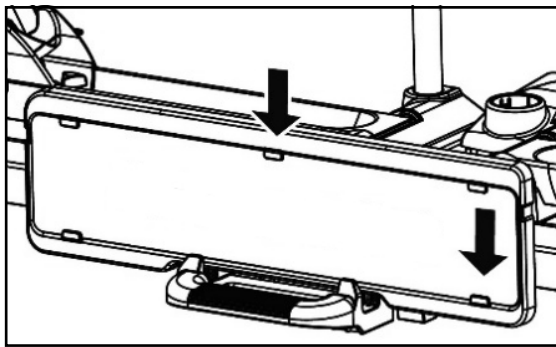


Figure 8: Press in the licence plate and the upper frame section

5.2 MOUNTING THE FRAME HOLDER

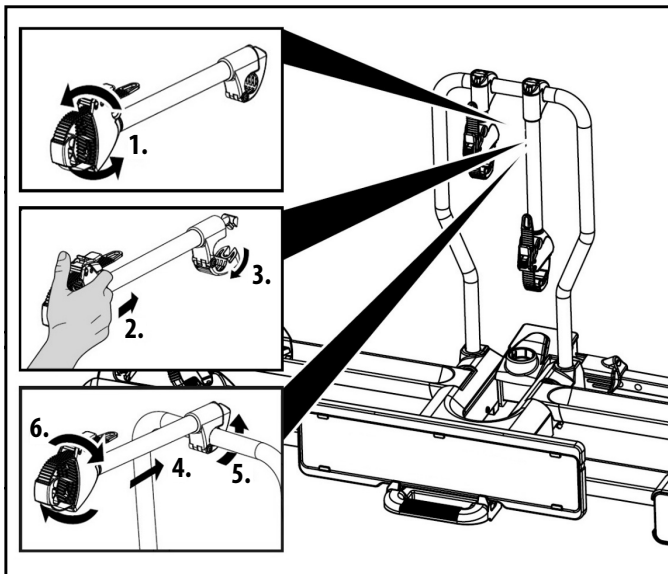


Figure 9: Assembly of frame holder

5.3 MOUNTING THE BICYCLE CARRIER ONTO THE TRAILER TOW BAR

Park your vehicle on a level surface. Apply the handbrake.



WARNING!

Personal injury or property damage possible due to a damaged bicycle carrier.

Damage to the carrier, e.g. bent parts, cracks or scratches, prevents the safe operation of the carrier.

- Do not attach the bicycle carrier if it is damaged in any way.



WARNING!

Personal injury or property damage due to loss of the bicycle carrier while driving.

A loose or faulty connection between the bicycle carrier and trailer tow bar can lead to the detachment of the bicycle carrier.

- Replace a defective trailer tow bar.
- Clean the trailer tow bar of dirt, dust and grease.



NOTE

There is often a layer of paint on new coupling balls. For the best possible mounting of the bicycle carrier, this paint coating must be carefully removed. Observe the instructions from the tow bar manufacturer.

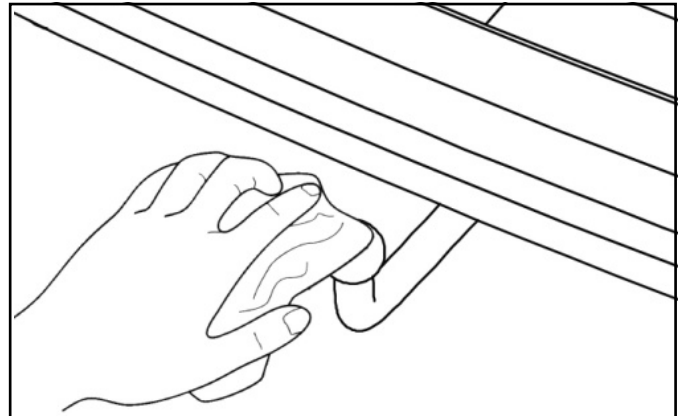


Figure 10: Cleaning the coupling ball

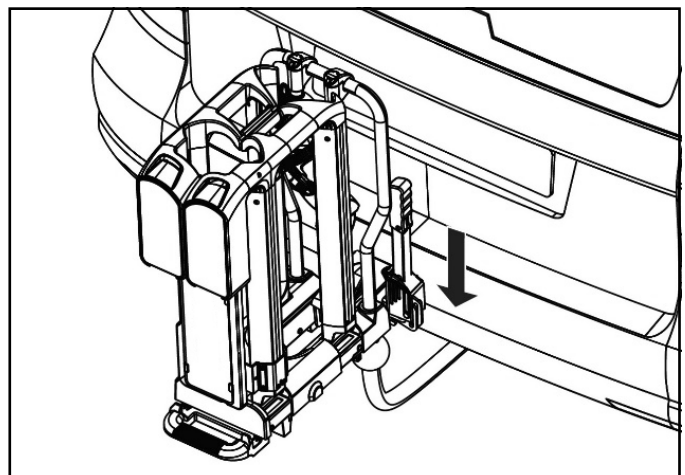


Figure 11: Mounting the bicycle carrier onto the trailer tow bar

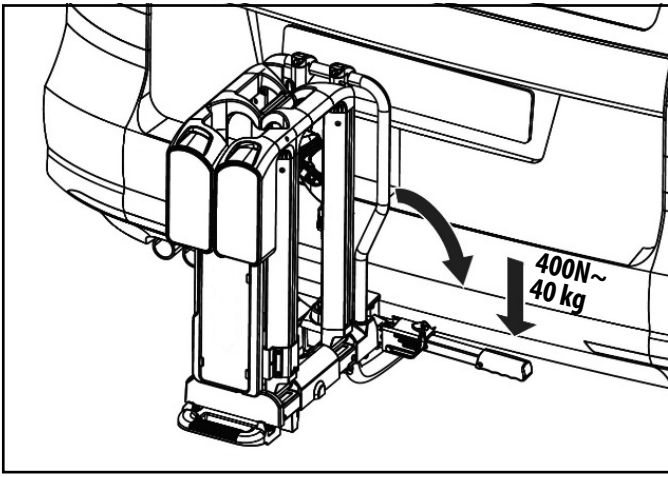


Figure 12: Closing the quick lock

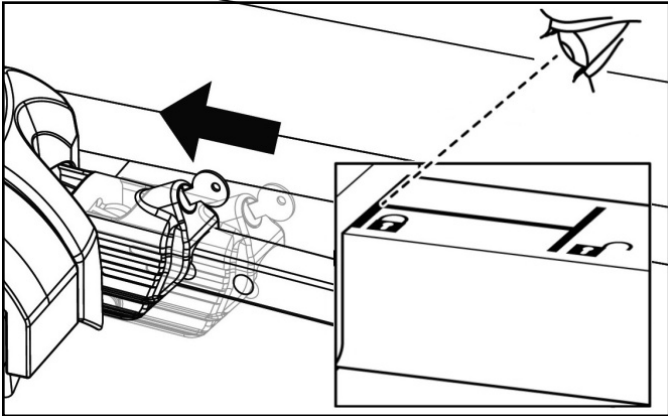


Figure 13: Locking the quick lock

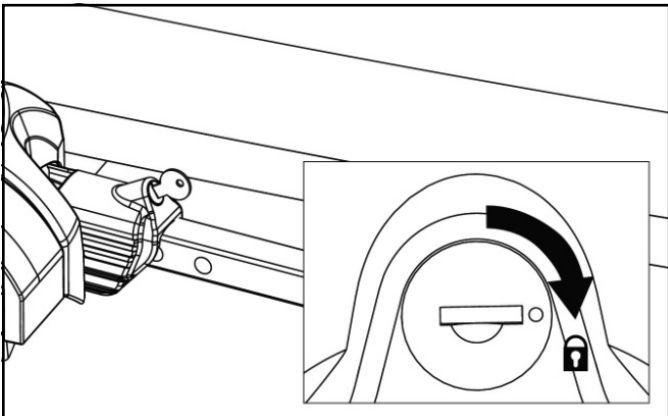


Figure 14: Fastening the quick lock



NOTE

Slight signs of pressure on the tow bar ball are normal and do not influence the functionality.

5.4 ADJUSTMENT OF THE QUICK LOCK

Only do this if the bicycle carrier cannot be mounted firmly to the trailer tow bar, as described in section 5.3, "Mounting the bicycle carrier onto the trailer tow bar".

- Remove the bicycle carrier from the trailer tow bar as described in Section 5.8, "Removing the bicycle carrier from the trailer tow bar"
- Loosen the lock nut a little (Figure 15).
- Screw in the setting screw one quarter of a turn (Figure 15).
- Tighten the locking nut (Figure 16).
- Check that the carrier is now firmly positioned on the trailer tow bar, as described in "Mounting the bicycle carrier onto the trailer tow bar". If not, repeat steps described above.

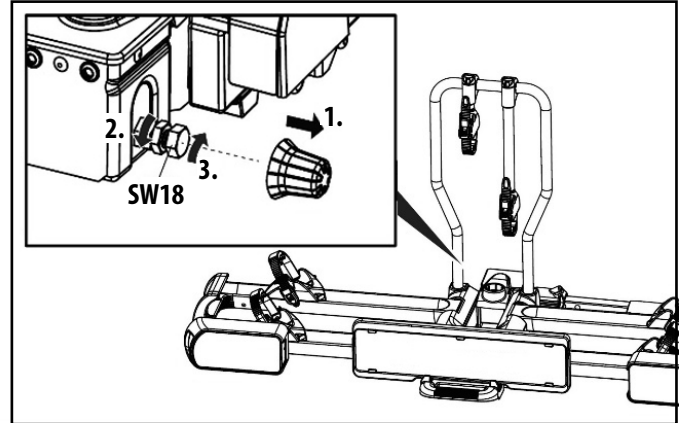


Figure 15: Adjustment of the quick lock

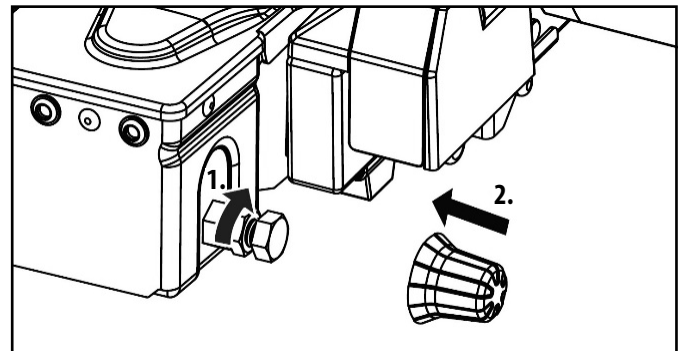


Figure 16: Adjustment of the quick lock

5.5 CONNECTING THE ELECTRICAL CABLE

Insert the plug of the electrical cable of the bicycle carrier into the mains socket of your vehicle. Read the instructions for your vehicle or tow bar.



WARNING!

Personal injury due to not being seen by other road users.

Driving without a functioning lighting system can lead to accidents.

- Check the correct operation of the lighting system before each trip.
- Replace any defective bulbs if necessary.
- Check the connection between the plug and tow bar.

5.6 UNFOLDING THE BICYCLE CARRIER

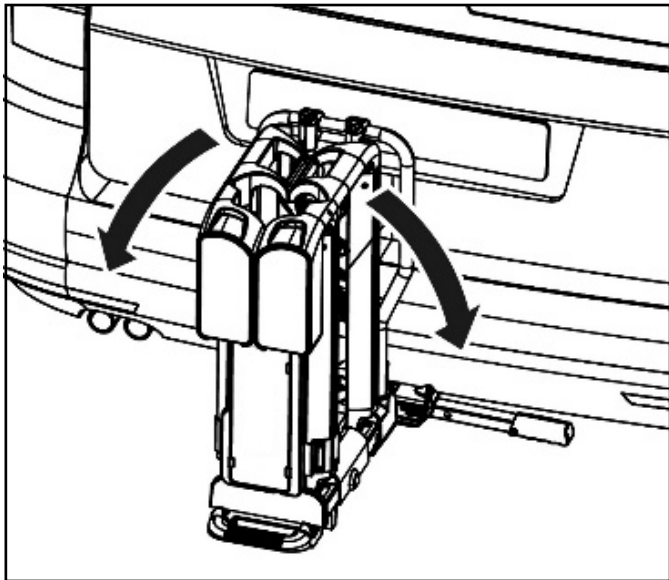


Figure 17: Unfolding the bicycle carrier

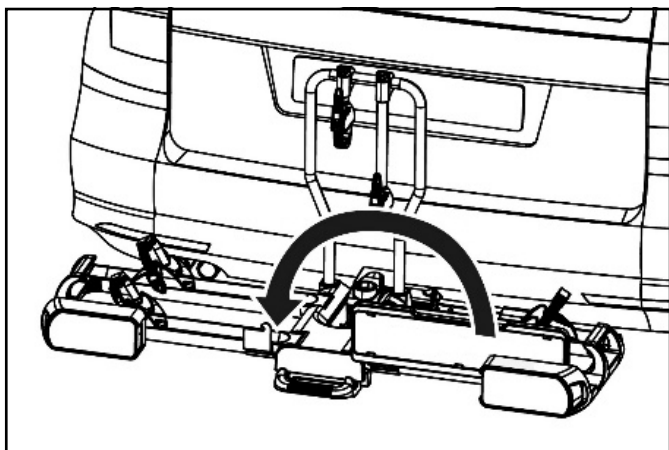


Figure 18: Folding out the number plate

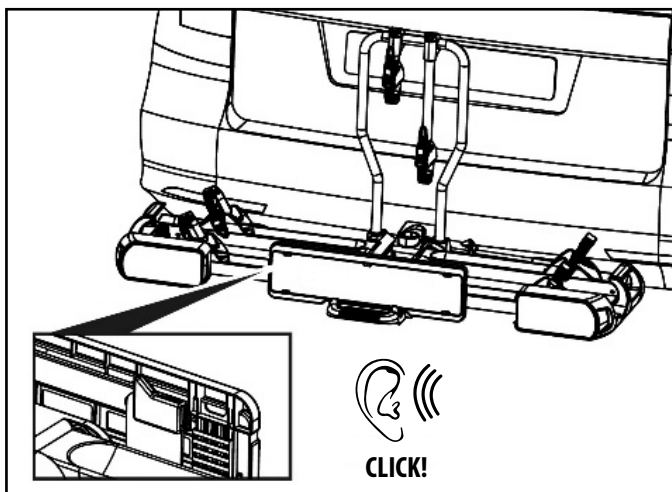


Figure 19: Engaging the number plate

5.7 MOUNTING THE BICYCLES ONTO THE CARRIER



BEWARE!

Personal injury or damage to property possible due to parts coming loose

Improperly tightened parts on the bicycles can become loose while driving.

- Remove all parts not firmly attached to the bicycle, such as e-bike batteries, the air pump, the cycle bag, the bicycle case or navigation devices.



NOTE

In order to improve the performance of your vehicle, mount the heaviest bicycle first. If carrying only one bicycle, this should be mounted in the rail closest to the boot of the vehicle.

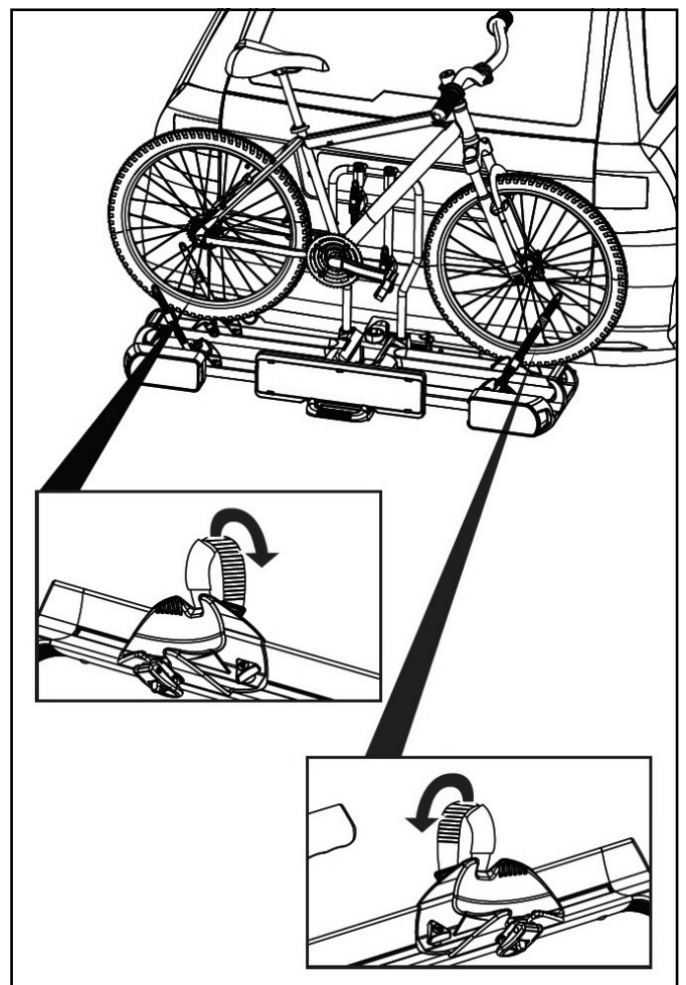


Figure 20: Opening the wheel stoppers

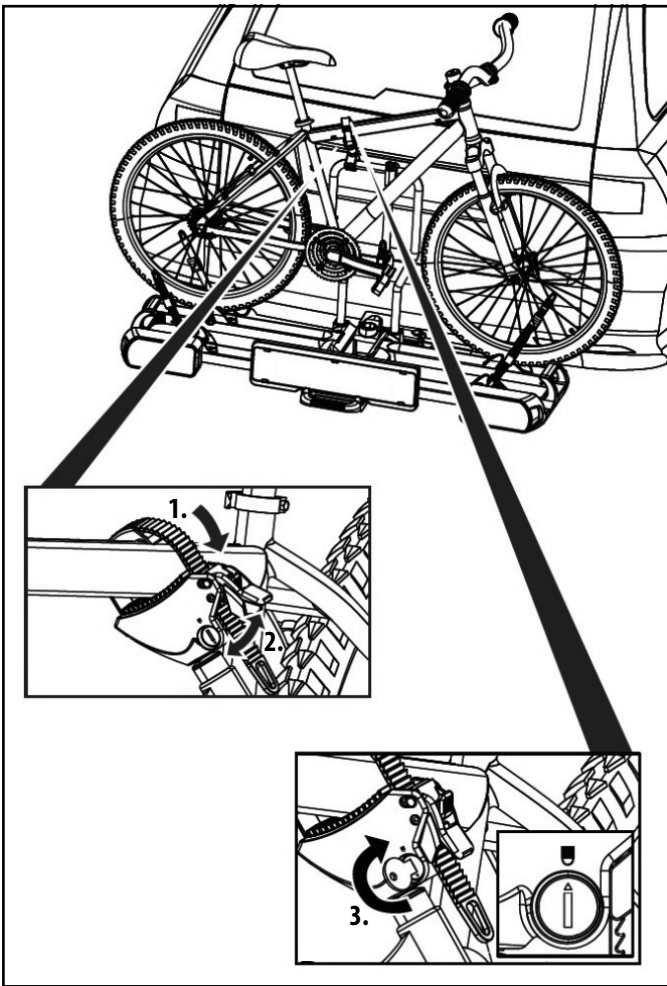


Figure 21: Attaching the first bicycle to the frame holder

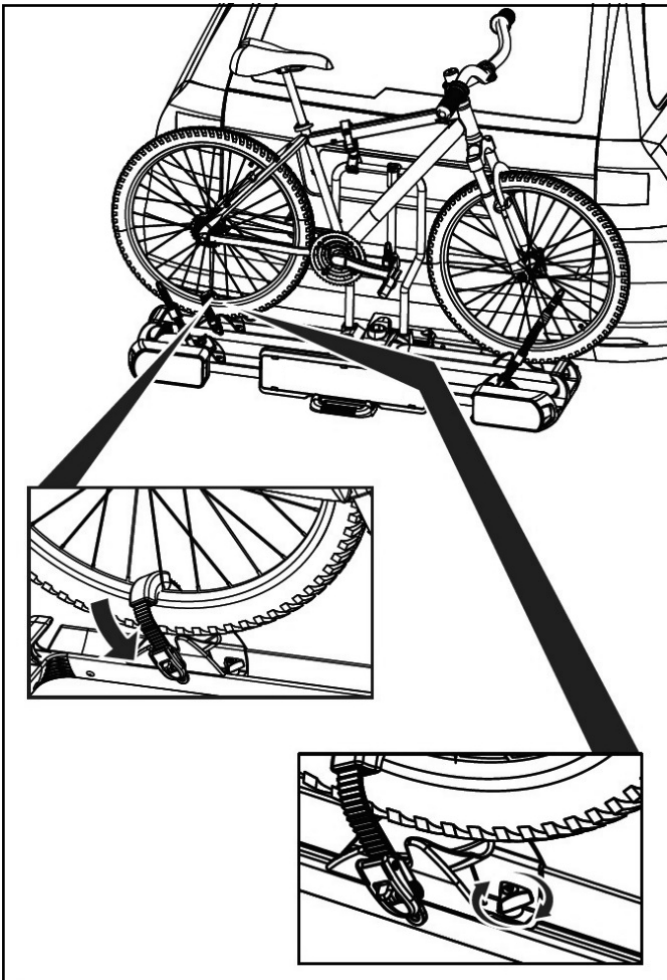


Figure 22: Putting on the tensioning straps



NOTE

The frame holders can be placed anywhere on the bike or on the U-shaped bracket. Since the frame holders are not tied to any specific position, you may try out a number of positions. During initial assembly, take time to find the best and most stable position. It is important to attach the frame holder as high up as possible, so that maximum stability can be achieved.

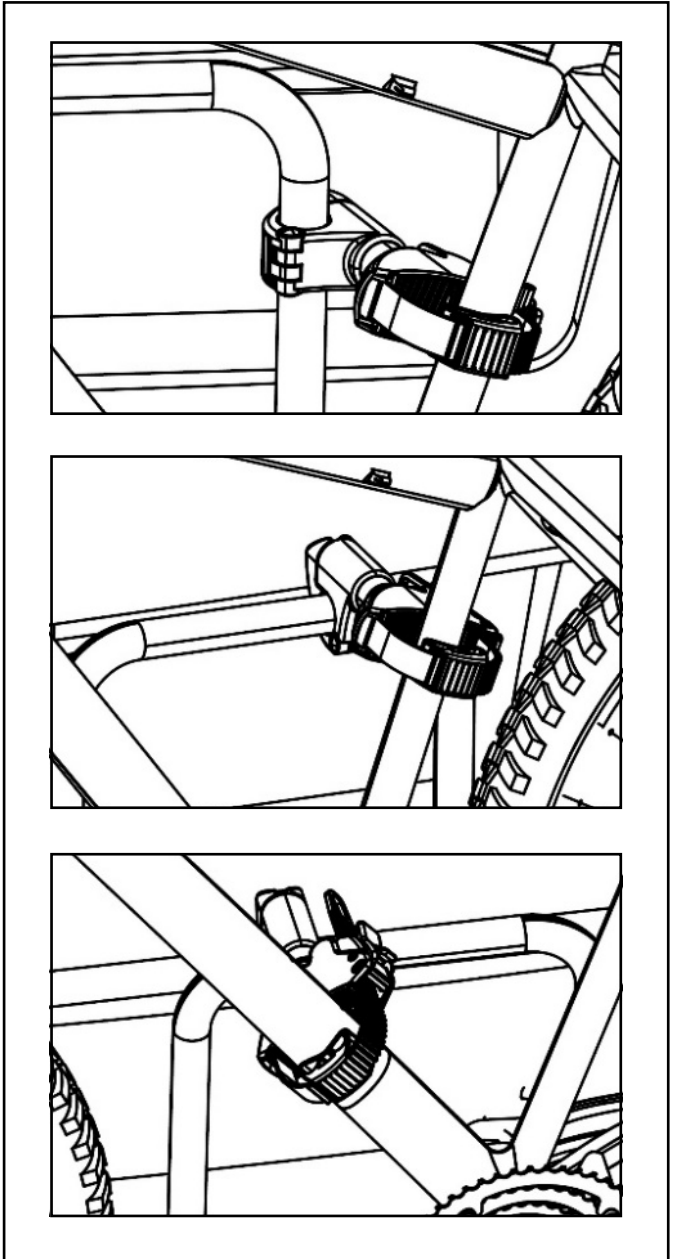


Figure 23: Adjusting the frame holder

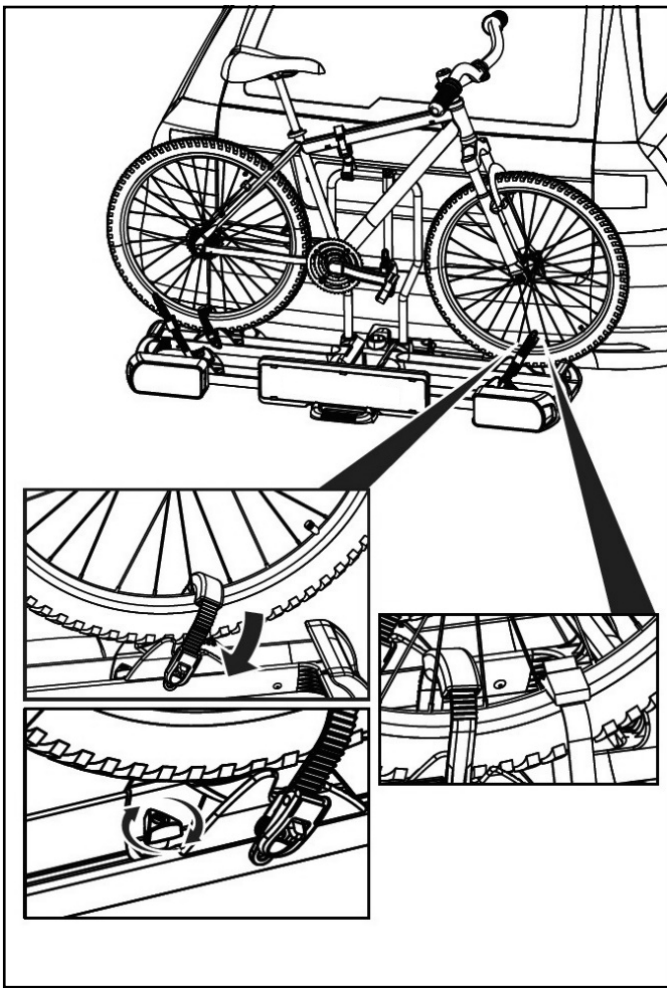


Figure 24: Attaching the wheels of the first bicycle

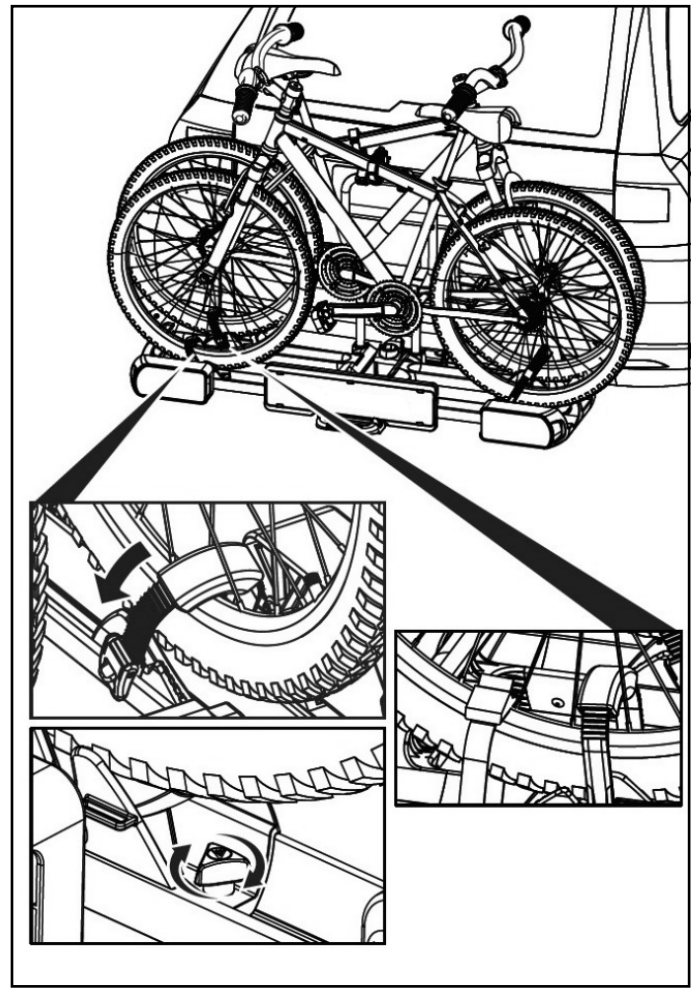


Figure 26: Attaching the front wheel, second bicycle

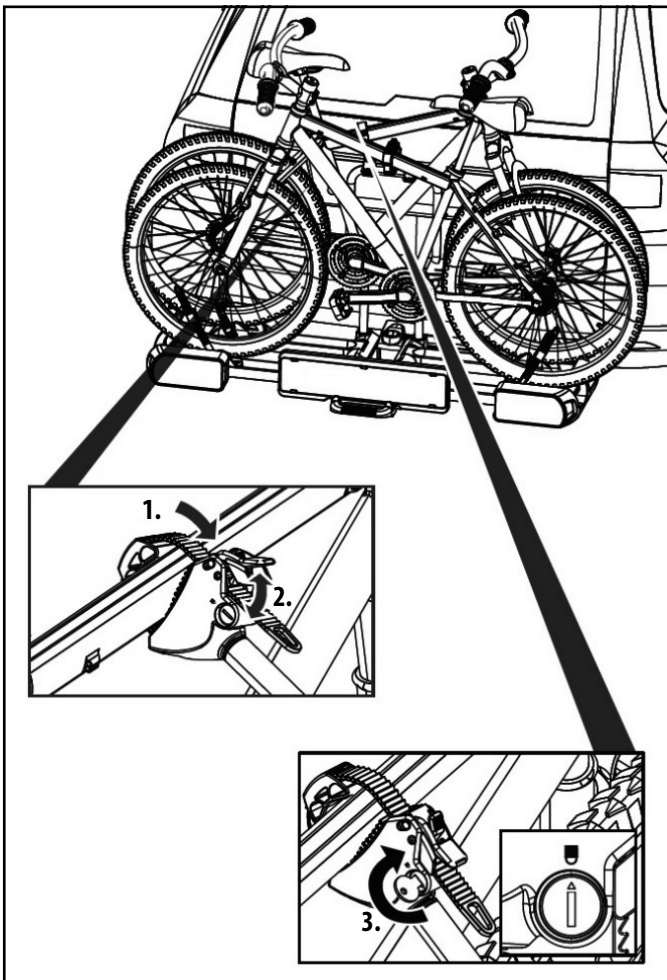


Figure 25: Attaching the second bicycle to the frame holder

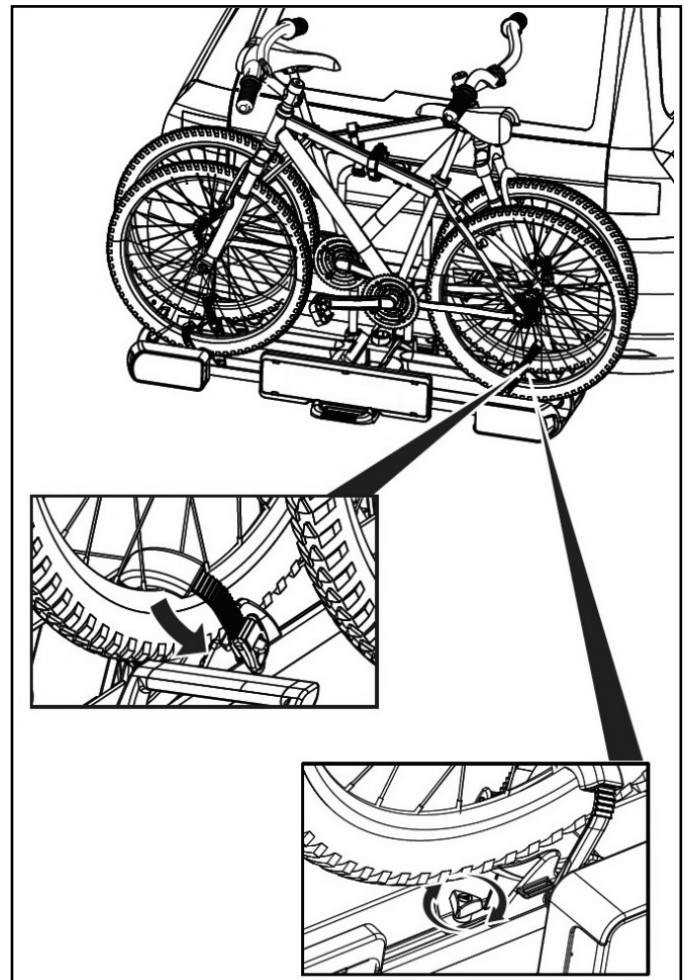


Figure 27: Attaching the rear wheel, second bicycle



Always use the tensioning straps (position C in the scope of delivery) for additional fastening of the front wheels to prevent the bicycle handlebars from twisting.



For bicycle carrier PROBC3, FG3

For the third bicycle, proceed as described above, described above.

Use the bike-to-bike frame holder (position G in the scope of delivery) to connect the third bike to the second.



WARNING!

Personal injury or property damage due to loss of bicycles.

Driving without the safety strap can lead to accidents. The bicycle carrier may not be used without this safety strap.

- Before setting off, check the correct and firm positioning of the safety strap around the bicycles and U-shaped bracket of the carrier (Figure 28).
- Before embarking on any journey, check the correct and firm positioning of both straps around the front wheel and the strap around the back wheel of the bicycle.
- If necessary tighten the straps again.
- Before embarking on any journey, check to make sure the straps used are undamaged and not worn.
- Damaged or worn straps must be replaced with undamaged ones before you embark on your journey. Only straps authorised by EAL GmbH for this purpose may be used.

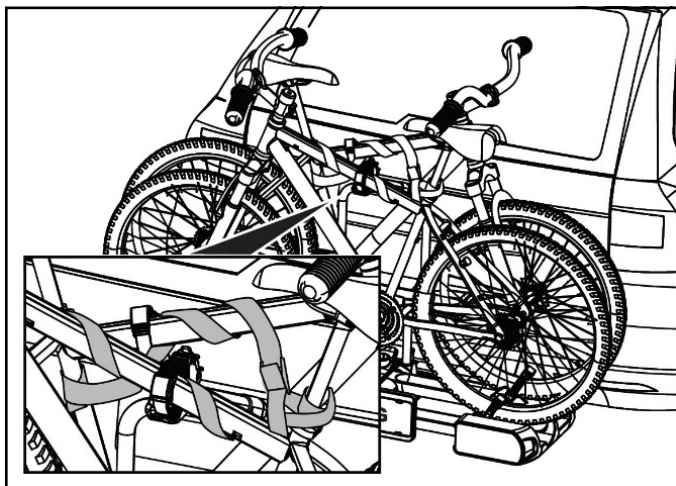


Figure 28: Applying the safety strap



WARNING!

Personal injury or material damage due to loss of a bicycle while driving.

A loose connection between the bicycle carrier and the bicycle can lead to the detachment of the connection and loss of the bicycle.

- Check that the bicycles are securely and fully mounted.
- If one of the fastenings is loose, repeat the steps shown in Figures 20 to 28.



NOTE

The frame holder may result in minor pressure points on the bicycle frame and damaged to the paintwork. Protect the bicycle frame, for example, using protective film

5.8 FOLDING BACK THE BICYCLE CARRIER



BEWARE!

Property damage due to opening the boot lid.

The boot lid could hit the bicycle carrier and be damaged.

- Switch off the electric boot lid release, and operate it manually.
- Fold up the bicycle carrier before opening the boot lid.

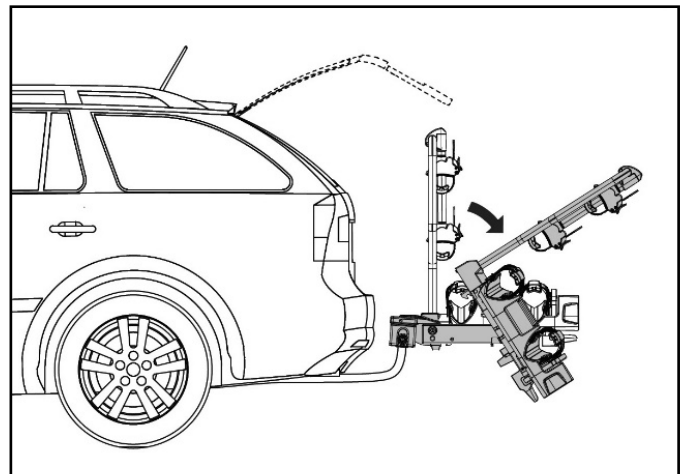


Figure 29: Opening the boot lid



CAUTION!

Personal injury or material damage due to the sudden folding down of the carrier.

Body parts or objects which are under or in front of the carrier may be crushed when it is folded down.

- Make sure that there is nothing beneath the carrier.
- Keep all body parts – particularly your head – clear, and maintain a suitably safe distance.
- Hold the carrier firmly onto the bicycle when folding it down. Release the lock by foot, and then tilt the carrier downwards by hand (Figure 30).

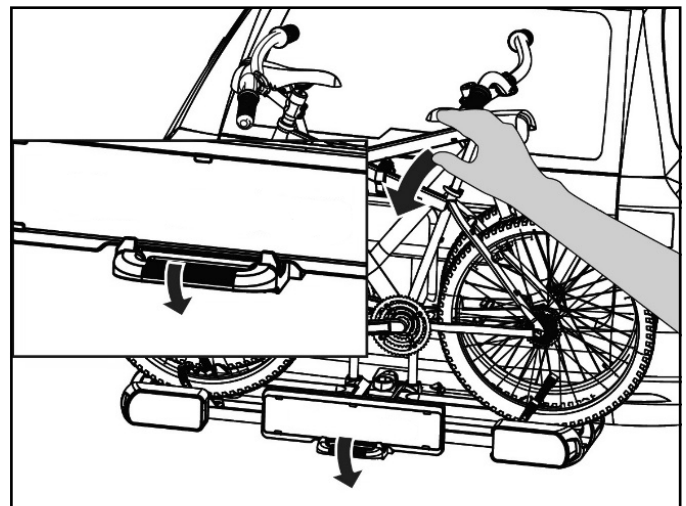


Figure 30: Folding back the bicycle carrier



CAUTION!

Personal injury or material damage possible when folding up the carrier.

Body parts or objects which are between the carrier and the vehicle during folding may be crushed.

- Make sure that there is nothing between the carrier and the vehicle.
- Remove any objects between the carrier and the vehicle.



WARNING!

Personal injury or material damage possible due to loss of the bicycle carrier while driving.

A bicycle carrier which is not folded up may result in the detachment of the carrier or the tow bar.

- Fold up the bicycle carrier before driving (Figure 31).
- Check that the bicycle carrier is correctly in place. This will be confirmed by an audible click. Lock the carrier, if necessary, as described above.

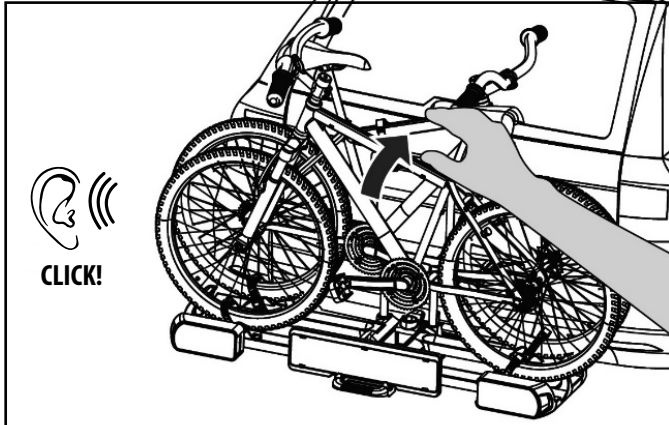


Figure 31: Folding up the bicycle carrier

5.9 REMOVING THE BICYCLE CARRIER FROM THE TRAILER TOW BAR

To remove the bicycle carrier, repeat the installation steps in reverse order.

- Unlock the licence plate holder, and rotate it into the storage position.
- Collapse the bicycle carrier.
- Pull the plug out of your vehicle's trailer socket.
- Raise the lever of the quick release, and remove the carrier from the tow bar.

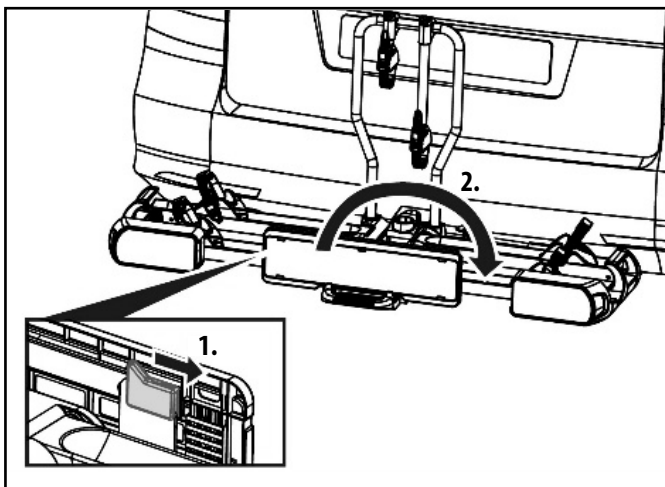


Figure 32: Unlock and rotate the license plate holder

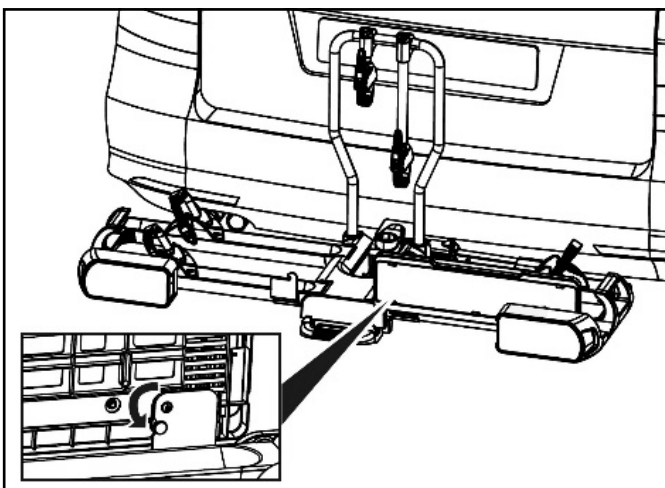


Figure 33: License plate holder in the storage position

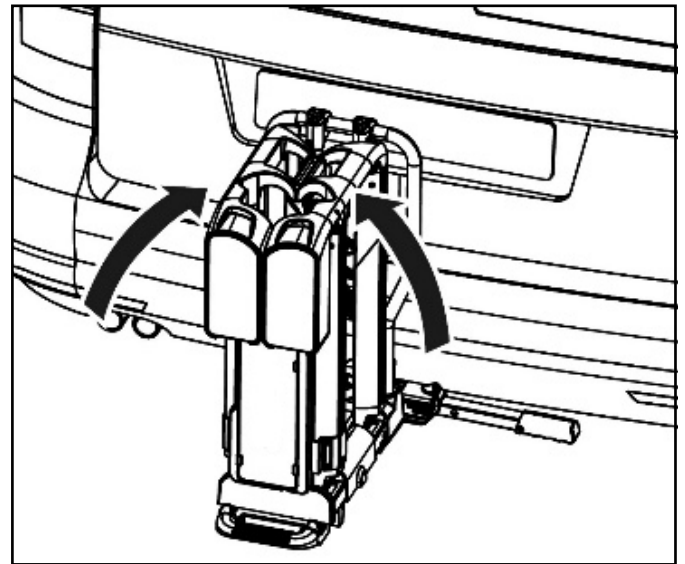


Figure 34: Collapsing the bicycle carrier



Easy to carry and store, thanks to the great folding system.

Figure 35: Carrying handle

6. MAINTENANCE AND CARE

6.1 MAINTENANCE

When used as directed, the bicycle carrier is maintenance-free.

6.2 CARE

The bicycle carrier can be cleaned with a mild detergent, warm water and/or a soft cloth. Remove any coarse dirt and dust beforehand.

Do not use any solvents or similar cleaning agents, as these may damage the bicycle carrier.

Leave the bicycle carrier to dry on its own. Do not use hairdryers or other heating equipment to speed up the drying process.

Clean the bicycle carrier regularly when used in coastal areas or in winter conditions, in order to wash off any salt and to prolong the service life of the bicycle carrier.

Store the bicycle carrier in a dry and protected area when not used for extended periods (e.g. over winter), in order to prolong the service life of the bicycle carrier.

Before each trip, check the bicycle carrier for wear.

Defective metal parts and tensioning straps must be replaced.

The steel parts of the bicycle carrier are protected in the factory against corrosion using a powder coating. If this paint coating is damaged, have the damage repaired professionally as soon as possible.

Please contact our customer services if replacement parts are required.

Any modifications made to original parts and materials, or to the construction of the bicycle carrier, can adversely affect its safety and serviceability.

7. NOTES REGARDING ENVIRONMENTAL PROTECTION



Due to its lighting system, the bicycle carrier is an electrical device.

Do not dispose of electrical appliances in household waste! Discarded electrical and electronic equipment must be collected separately and recycled in an environmentally sound manner.

Contact your municipal or city government on how to dispose of old electronic equipment.

The materials are recyclable. You are making an important contribution to protecting our environment through recycling, material recycling or other forms of re-utilising old appliances!

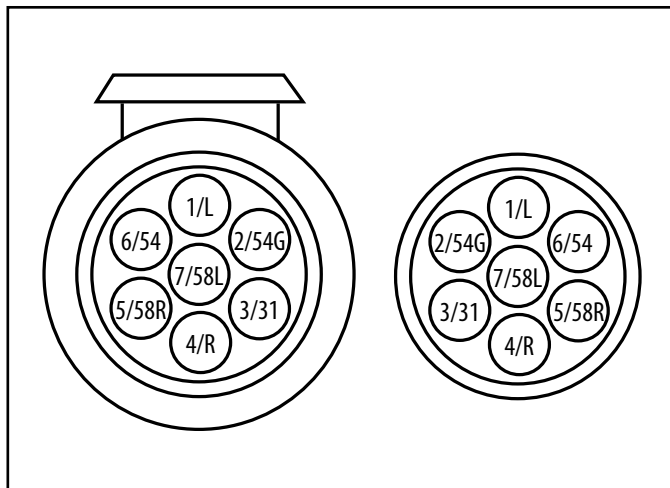
Dispose of the bicycle rack in accordance with the laws and conditions in your country.

8. TIPS AND TRICKS

Plug assignment

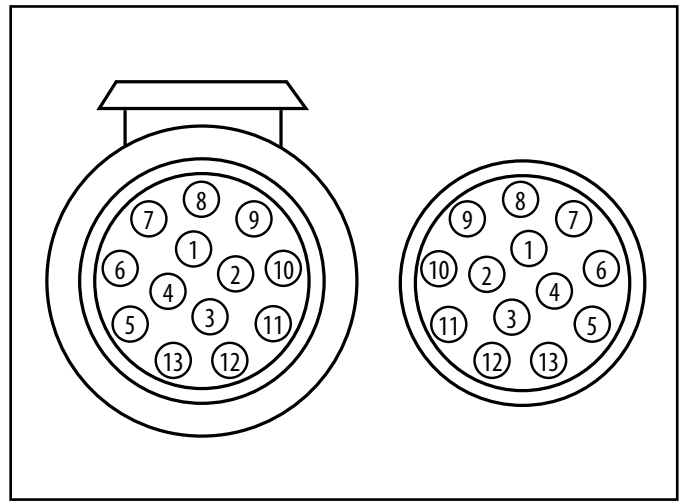
- The bicycle carrier is equipped with a lighting system. This is connected to the socket on the trailer coupling with a 13-pin plug.
- If your vehicle has a 7-pin connection instead of a 13-pin one, the corresponding assignments are listed below.
- This information is only for the retrofitting by a specialised dealer. A retrofitting by non-trained persons is not permitted.

7 Pin



1/L	Turn signal light, left	yellow
2/54G	Rear fog light	blue
3/31	Earth	white
4/R	Turn signal light, right	green
5/58R	Taillight , right	brown
6/54	Brake light	red
7/58L	Taillight , left	black

13 Pin



1	Turn signal light, left	yellow
2	Rear fog light	blue
3	Earth	white
4	Turn signal light, right	green
5	Taillight , right	brown
6	Brake light	red
7	Taillight , left	black
8	Reserving light	grey
9	Not assigned	
10	Not assigned	
11	Not assigned	
12	Earth	
13	Not assigned	

9. CONTACT INFORMATION

📍 EAL GmbH

Otto-Hausmann-Ring 107
42115 Wuppertal, Germany

☎ +49 (0)202 42 92 83 0

📠 +49 (0) 202 42 92 83 – 160

✉ info@eal-vertrieb.com

🌐 www.eal-vertrieb.com

FR Porte-vélos PROBC2, PROBC2+, PROBC3
FG2, FG2+, FG3 pour boule d'attelage

SOMMAIRE

1. UTILISATION CONFORME	27
2. MATÉRIEL FOURNI	27
3. SPÉCIFICATIONS	27
4. CONSIGNES DE SÉCURITÉ	28
5. NOTICE D'UTILISATION	30
5.1 MONTAGE DE LA PLAQUE D'IMMATRICULATION	30
5.2 MONTAGE DU SUPPORT DE CADRE	30
5.3 MONTAGE DU PORTE-VÉLOS SUR L'ATTELAGE DE REMORQUE	31
5.4 MISE EN PLACE DU SYSTÈME DE FERMETURE RAPIDE	32
5.5 BRANCHEMENT DU CÂBLE ÉLECTRIQUE	32
5.6 DÉPLIAGE DU PORTE-VÉLOS	32
5.7 MONTAGE DES VÉLOS SUR LE PORTE-VÉLOS	33
5.8 BASCULEMENT DU PORTE-VÉLOS	36
5.9 RETRAIT DU PORTE-VÉLOS DE L'ATTELAGE DE REMORQUE	37
6. MAINTENANCE ET ENTRETIEN	37
6.1 MAINTENANCE	37
6.2 ENTRETIEN	37
7. REMARQUES RELATIVES À LA PROTECTION DE L'ENVIRONNEMENT	37
8. TRUCS ET ASTUCES	38
9. DONNÉES DE CONTACT	38



AVERTISSEMENT

Lisez attentivement la notice d'utilisation avant la mise en service et respectez toutes les consignes de sécurité ! Tout non-respect de ces consignes peut entraîner des dommages corporels, endommager l'appareil ou vos biens ! Conservez l'emballage d'origine, le justificatif d'achat et la présente notice pour vous y référer ultérieurement ! Si vous revendez ou remettez l'appareil à des tiers, veuillez également leur remettre cette notice d'utilisation. Avant la mise en service, veuillez contrôler le contenu de l'emballage quant à l'absence de dommages et vérifier si toutes les pièces sont présentes !

1. UTILISATION CONFORME

Le porte-vélos PROBC2, FG2 / PROBC2+, FG2+ sert à transporter un maximum de deux vélos sur l'attelage de remorque de véhicules automobiles. Le porte-vélos PROBC2+, FG2+ est prévu pour les véhicules dotés d'un hayon arrière particulièrement grand (monospaces, minibus). Sur ce porte-vélos, la distance entre l'attelage de remorque et la tablette porte-vélos est prolongée afin de permettre l'ouverture du hayon. Le porte-vélos FG3 sert à transporter un maximum de trois vélos sur l'attelage de remorque de véhicules automobiles.

En combinaison avec l'extension pour un vélo supplémentaire (référence 11572), le porte-vélos peut être utilisé pour transporter jusqu'à trois vélos, PROBC2, FG2 / PROBC2+, FG2+, et jusqu'à quatre vélos, PROBC3, FG3.

Il doit uniquement être monté sur des attelages de remorque qui satisfont aux exigences indiquées au chapitre 3 « Spécifications / condition requises pour l'attelage ». Ne dépassez en aucun cas la charge utile du porte-vélos.

Cet appareil n'est pas destiné à être utilisé par des enfants ou des personnes aux capacités mentales limitées ou ne disposant pas de l'expérience ou des connaissances nécessaires. Les enfants doivent rester à distance de cet appareil.

L'appareil n'est pas destiné à une utilisation industrielle ou commerciale.

L'utilisation conforme aux prescriptions implique également le respect de toutes les informations contenues dans cette notice d'utilisation, en particulier le respect des consignes de sécurité. Toute autre utilisation est considérée comme non conforme et peut entraîner des dommages matériels ou corporels. La société EAL GmbH décline toute responsabilité en cas de dommages découlant d'une utilisation non conforme à l'emploi prévu.

2. MATÉRIEL FOURNI

- | | |
|---|--|
| A 1 x Porte-vélos | D 1 x Sangle de sécurité pour cadres de vélo |
| B 2 x Clés | E 1 x Support de cadre, long |
| C 2 (3*) x Sangles de fixation pour roues avant | F 1 x Support de cadre, court |
| | G 1 x Support de cadre vélo à vélo * |
| * PROBC3, FG3 uniquement | H 1 x Mode d'emploi |

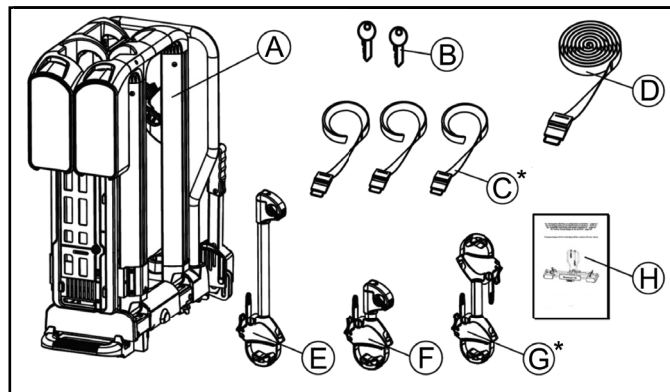


Figure 1: Vue d'ensemble du matériel fourni

3. SPÉCIFICATIONS

Réf.	11600 / 11601	11602
Mécanisme de basculement	Oui	Oui
Matériau	Acier/Aluminium	Acier/Aluminium
Nombre de vélos	2	3
Poids net approx.	17 kg / 18 kg	22 kg
Charge utile (max.)	60 kg	60 kg
Empattement (max.)	135 cm	135 cm
Largeur des pneus (max.)	3,25" (8 cm)	3,25" (8 cm)
Écart entre les rails	23 cm	23 cm

Porte-vélos PROBC2, FG2

Charge d'appui sur l'attelage de remorque	Poids net du porte-vélos	Charge utile max. du porte-vélos	Charge max. utile du porte-vélos avec extension
50 kg	17 kg	33 kg	30,5 kg
60 kg	17 kg	43 kg	40,5 kg
75 kg	17 kg	58 kg	55,5 kg
90 kg	17 kg	max. 60 kg	max. 60 kg

Porte-vélos PROBC2+, FG2+

Charge d'appui sur l'attelage de remorque	Poids net du porte-vélos	Charge utile max. du porte-vélos	Charge max. utile du porte-vélos avec extension
50 kg	18 kg	32 kg	29,5 kg
60 kg	18 kg	42 kg	39,5 kg
75 kg	18 kg	57 kg	54,5 kg
90 kg	18 kg	max. 60 kg	max. 60 kg

Porte-vélos PROBC3, FG3

Charge d'appui sur l'attelage de remorque	Poids net du porte-vélos	Charge utile max. du porte-vélos	Charge max. utile du porte-vélos avec extension
50 kg	22 kg	28 kg	25,5 kg
60 kg	22 kg	38 kg	35,5 kg
75 kg	22 kg	53 kg	50,5 kg
90 kg	22 kg	max. 60 kg	max. 60 kg

CONDITIONS DE RACCORD



AVERTISSEMENT !

Dommages aux personnes en cas de rupture de l'attelage de remorque.

Le montage du porte-vélos sur un attelage composé d'un matériel trop souple peut entraîner la rupture de l'attelage.

- Ne montez le porte-vélos que sur un attelage en acier St52, en fonte grise GG52 ou de qualité encore plus solide.
- Ne montez jamais le porte-vélos sur un attelage en aluminium, autres métaux légers ou plastique.
- Conçu uniquement pour une utilisation sur attelage de remorque d'automobile.
- Respectez les consignes du fabricant de l'attelage

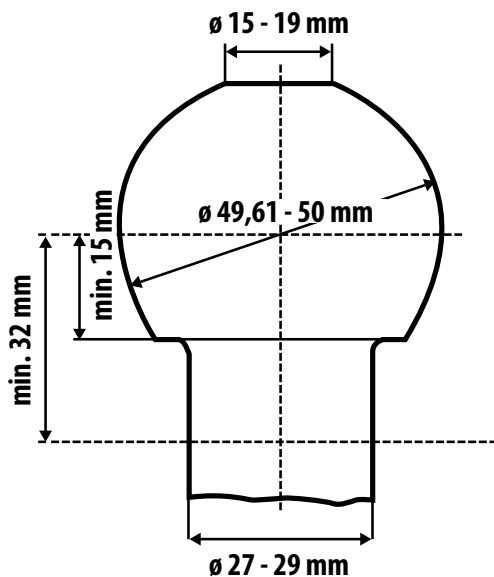


Figure 2: Dimensions de la boule d'attelage

Ne montez le porte-vélo que sur des attelages de remorque qui présentent les propriétés suivantes :

Matériau : min. acier St52 ou fonte grise GG52

Valeur D : >7,6 kN

Boule d'attelage : ø 50 mm

(classe A-50 selon la norme CE 94/20 ou ECE R55)

4. CONSIGNES DE SÉCURITÉ

Les instructions comportent les catégories de consignes de sécurité suivantes :



AVERTISSEMENT !

Dommages aux personnes possibles :

Remarques précédées du terme AVERTISSEMENT ! Préviennent d'un danger potentiel. Si le danger n'est pas évité, il peut entraîner la mort ou des blessures graves.



PRUDENCE !

Dommages matériels ou aux personnes possibles :

Les remarques précédées du terme PRUDENCE vous avertissent d'un danger potentiel. Si le danger n'est pas évité, il peut entraîner des blessures légères ou minimales. Le produit ou des objets alentours peuvent être fortement endommagés.



ATTENTION!

Dommages matériels ou aux personnes possibles :

Les remarques précédées du terme ATTENTION vous avertissent d'une situation potentiellement dangereuse. Si le danger n'est pas évité, il peut entraîner des dommages sur le produit ou des objets alentours.



REMARQUE

Autres remarques :

Conseil utile. Facilite l'utilisation ou le montage du produit ou sert à une meilleure compréhension.

Le symbole de sécurité utilisé correspondant ne remplace pas le texte de la remarque de sécurité. Lisez donc la remarque de sécurité et veillez à la respecter !



- Les enfants ne doivent pas jouer avec l'appareil.
- Les tâches de nettoyage et d'entretien à effectuer chez soi ne doivent pas être exécutées par des enfants qui ne sont pas sous surveillance.
- Ne laissez pas traîner le matériel d'emballage. Il pourrait devenir un jouet dangereux pour les enfants !
- N'utilisez cet appareil qu'aux fins pour lesquelles il a été prévu !
- Ne pas manipuler ni démonter l'appareil !
- Pour votre propre sécurité, utilisez exclusivement les accessoires ou pièces de rechange qui sont indiqué(e)s dans la notice d'utilisation ou dont l'utilisation est conseillée par le fabricant !

Si vous avez des doutes lors du montage, demandez conseil à votre vendeur ou au fabricant. Le fabricant et les vendeurs n'endossent aucune responsabilité en cas de dommages résultant d'une utilisation inappropriée ou d'un montage incorrect.

Contrôlez régulièrement le porte-vélos et le chargement correspondant ! Vous en avez l'obligation et serez responsable en cas de dommage.



REMARQUE

Le conducteur du véhicule est responsable du respect des prescriptions relatives à la charge et à sa sécurisation.



REMARQUE

Ne faites pas de trajets à vide avec le porte-vélos. Rangez-le dans le coffre de votre véhicule. Cela évite une augmentation de la consommation de carburant et protège le porte-vélo, notamment le support de plaque d'immatriculation, des dommages.



AVERTISSEMENT !

Dommages matériels ou corporels en cas de modification du comportement du véhicule.

La conduite avec le porte-vélos influence les caractéristiques de conduite de votre véhicule.

- Adaptez la vitesse de conduite au nouveau comportement du véhicule.
- Ne dépassez jamais 130 km/h.
- Évitez les mouvements de conduite soudains et brusques.
- Tenez compte du fait que votre véhicule est plus long que d'habitude.



AVERTISSEMENT !

Dommages matériels ou aux personnes en cas de surcharge.

Le dépassement de la charge utile max. du porte-vélos ainsi que de la charge d'appui admissible de l'attelage de remorque ou du poids total admissible peut entraîner des accidents graves.

- Respectez impérativement les indications concernant la charge utile max., la charge d'appui admissible et le poids total admissible de votre véhicule. Ne les dépassez en aucun cas.

**AVERTISSEMENT !****Dommages matériels ou aux personnes en cas de porte-vélos partiellement monté.**

La conduite avec le porte-vélos replié peut entraîner des accidents.

Les pièces amovibles du porte-vélos en état démonté représentent une source de danger.

- Démontez le porte-vélos si vous n'en avez pas besoin.
- Ne conduisez jamais avec le porte-vélos en état replié.

**AVERTISSEMENT !****Dommages matériels ou aux personnes en cas de perte des vélos.**

La conduite sans les sangles de sécurité peut entraîner des accidents.

- Avant chaque déplacement, vérifiez que la sangle soit correctement positionnée autour des vélos et du support de cadre du porte-vélos (voir Fig. 28, section 5.7 « Montage des vélos sur le porte-vélos »).
- Avant chaque déplacement, vérifiez que les deux sangles soient positionnées correctement autour de la roue avant et de la roue arrière du vélo.
- Le cas échéant, serrez les sangles.
- Avant chaque déplacement, contrôlez si les sangles utilisées sont exemptes de dommages et d'usure.
- Les sangles endommagées ou usées doivent être remplacées par des sangles en bon état avant tout déplacement. Seules des sangles autorisées par la société EAL GmbH peuvent être utilisées.

**AVERTISSEMENT !****Dommages matériels ou aux personnes en cas de pièces saillantes.**

Les pièces dépassant des limites du véhicule ou du porte-vélos peuvent entraîner des dommages matériels ou aux personnes pendant le déplacement.

- Ne montez que des pièces qui ne dépassent pas les limites du véhicule.

**AVERTISSEMENT !****Dommages matériels ou aux personnes provoqués par une bâche.**

Les bâches augmentent la résistance de l'air. Elles risquent de se détacher et de s'envoler, ce qui peut provoquer de graves accidents.

- N'utilisez pas de bâches.

**AVERTISSEMENT !****Dommages matériels ou corporels en cas de perte du porte-vélos.**

Le porte-vélos se pose correctement sur l'attelage après la fixation et après avoir parcouru quelques kilomètres.

- Après quelques kilomètres, vérifiez que le porte-vélos est bien attaché.
- S'il n'est pas correctement attaché, procédez de nouveau au montage.

**AVERTISSEMENT !****Dommages matériels ou aux personnes en cas de rupture du porte-vélos.**

Le fait de conduire sur un terrain difficilement praticable avec le porte-vélos peut entraîner une rupture de celui-ci.

- N'utilisez pas le porte-vélos sur des terrains difficilement praticables.
- Conçu uniquement pour une utilisation sur attelage de remorque d'automobile.
- Roulez lentement sur les ralentisseurs de vitesse : Vitesse max. : 10 km/h

**ATTENTION !****Dommages matériels en cas d'ouverture du hayon arrière.**

Le hayon arrière pourrait cogner contre le porte-vélos et être endommagé.

- Mettez les hayons électriques hors service et actionnez-les manuellement.
- Rabattez le porte-vélos avant d'ouvrir le hayon.

**ATTENTION !****Dommages matériels provoqués par des gaz d'échappement chauds.**

Des dommages sur le porte-vélos ou sur les vélos peuvent se produire si la sortie d'échappement les avoisine directement.

- Utilisez éventuellement un embout d'échappement.

**Lorsque le porte-vélos est monté, veillez à toujours avoir avec vous l'autorisation générale d'exploitation.**

N'exécutez pas de déplacement vide avec le porte-vélos. Rangez-le dans le coffre de votre véhicule. Vous évitez ainsi une consommation trop élevée d'essence et ménager votre porte-vélos.

Le conducteur du véhicule est responsable du respect des prescriptions relatives à la charge et à la sécurisation.

5. NOTICE D'UTILISATION

5.1 MONTAGE DE LA PLAQUE D'IMMATRICULATION

Placez le porte-vélos sur une surface stable. Dépliez le porte-vélos.

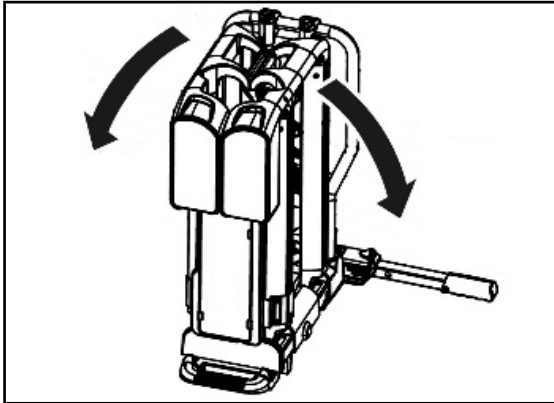


Figure 3: Ouverture du porte-vélos

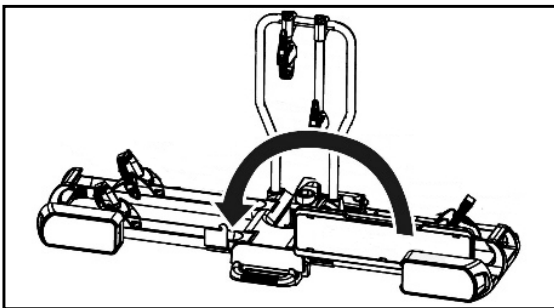


Figure 4: Pivotement du support de plaque d'immatriculation

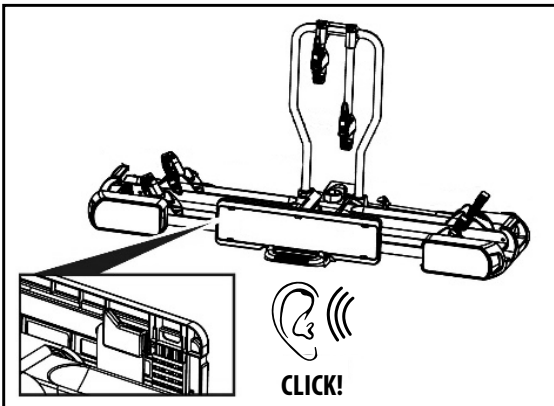


Figure 5: Enclenchement du support de plaque d'immatriculation

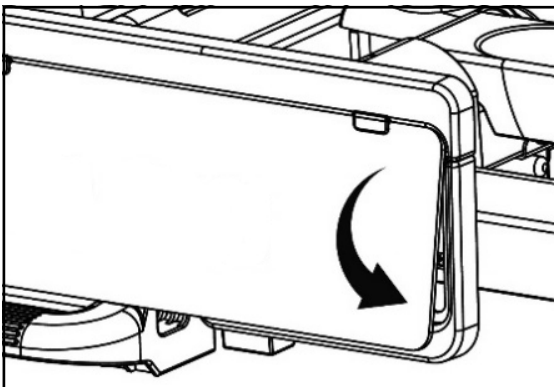


Figure 6: Placer la plaque d'immatriculation

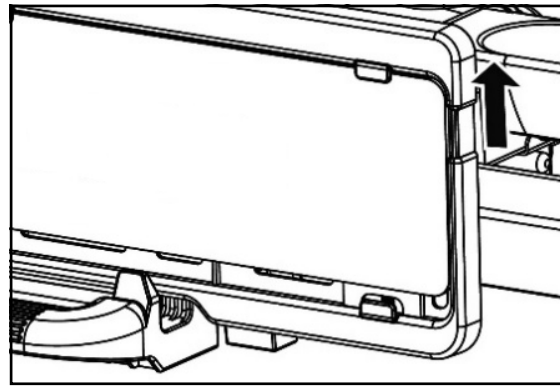


Figure 7: Relevage de la partie supérieure du cadre

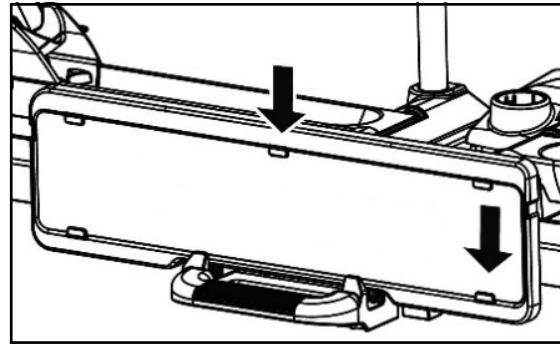


Figure 8: Abaissement de la plaque d'immatriculation et de la partie supérieure du cadre

5.2 MONTAGE DU SUPPORT DE CADRE

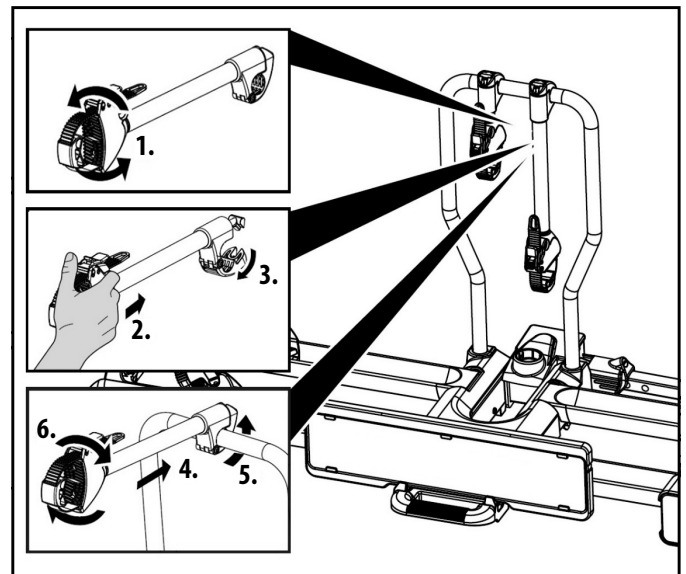


Figure 9: Montage du support de cadre

5.3 MONTAGE DU PORTE-VÉLOS SUR L'ATTELAGE DE REMORQUE

Garez votre véhicule sur un terrain plat. Serrez le frein à main.



AVERTISSEMENT !

Dommages matériels ou aux personnes en cas de porte-vélos endommagé.

Des dommages sur le porte-vélos, par exemple en cas de pièces déformées, de fissures ou de rayures, empêchent le fonctionnement sûr du porte-vélos.

- Ne montez pas le porte-vélos s'il présente des dommages.



AVERTISSEMENT !

Dommages matériels ou aux personnes en cas de perte du porte-vélos lors du déplacement.

Un raccordement imprécis ou défectueux entre le porte-vélos et l'attelage de remorque peut entraîner le desserrage du porte-vélos.

- Remplacez l'attelage de remorque en cas de défaut.
- Nettoyez l'attelage de remorque de toute salissure, poussière et graisse.



REMARQUE

Les nouveaux attelages présentent souvent une couche de vernis sur la boule d'attelage.

Pour garantir la meilleure fixation possible du porte-vélos, éliminez soigneusement cette couche de vernis. Respectez les consignes du fabricant de l'attelage.

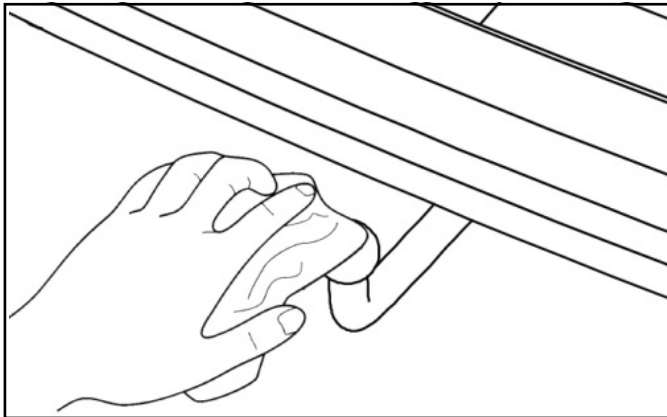


Figure 10: Nettoyage de la boule d'attelage

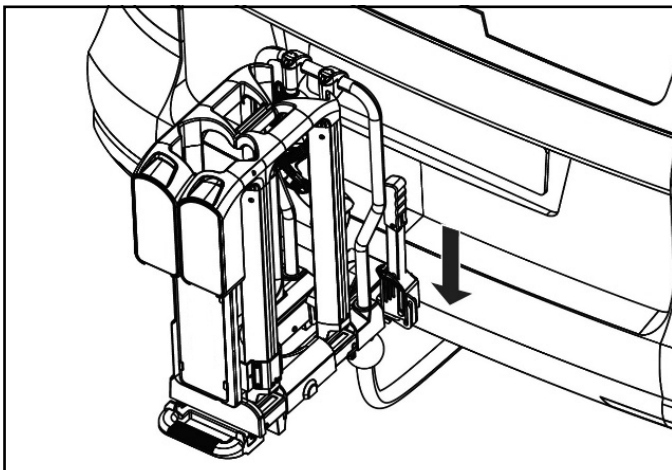


Figure 11: Mise en place du porte-vélos sur l'attelage de remorque

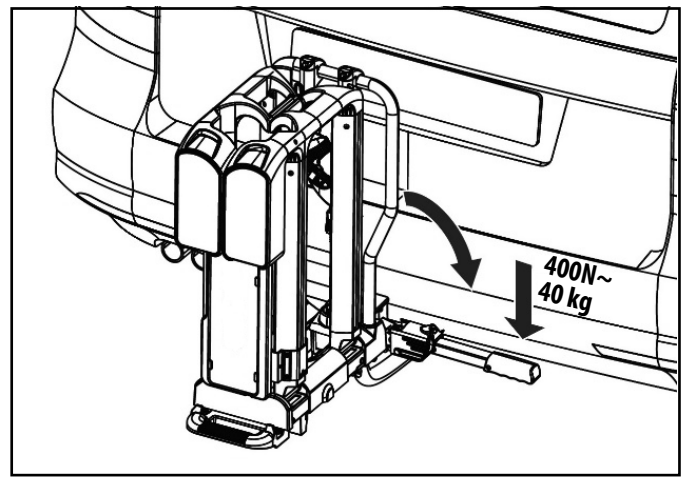


Figure 12: Fermeture du système de fermeture rapide

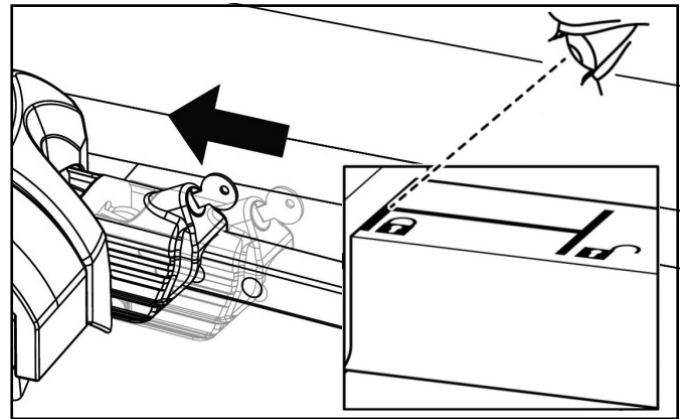


Figure 13: Verrouillage du système de fermeture rapide

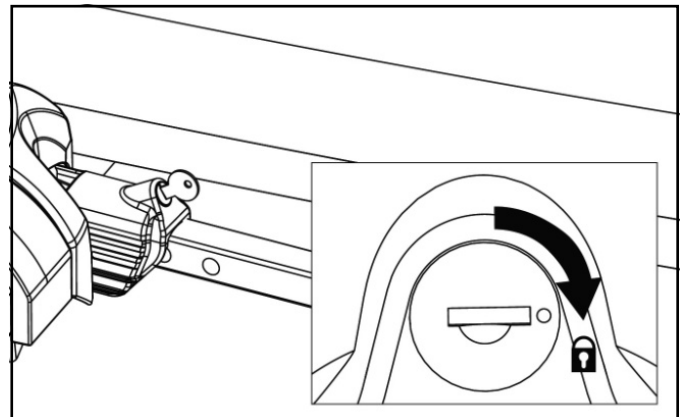


Figure 14: Fermeture à clé du système de fermeture rapide



REMARQUE

Il peut y avoir des légères traces de pression sur la boule d'attelage, cela n'entrave pas le fonctionnement.

5.4 MISE EN PLACE DU SYSTÈME DE FERMETURE RAPIDE

N'effectuez cette opération que si le porte-vélos ne peut pas être monté sur l'attelage de remorque tel que décrit au chapitre 5.3 « Montage du porte-vélos sur l'attelage de remorque ».

- Détachez le porte-vélos de l'attelage de remorque tel que décrit au chapitre 5.8 « Retrait du porte-vélos ».
- Desserrer légèrement le contre-écrou (Fig. 15).
- Tournez la vis de réglage sur un quart de tour vers l'intérieur (Fig. 15).
- Serrez le contre-écrou (Fig. 16).
- Contrôlez si le porte-vélos est désormais fermement fixé à l'attelage de remorque tel que décrit au chapitre « Montage du porte-vélos sur l'attelage de remorque ». Si cela n'est pas le cas, répétez les étapes ci-dessus.

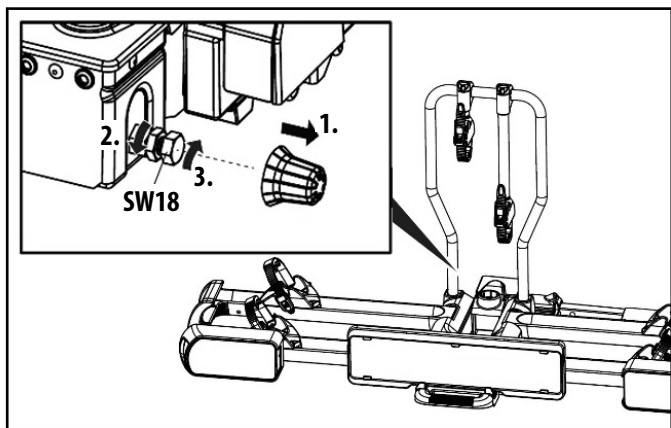


Figure 15: Mise en place du système de fermeture rapide

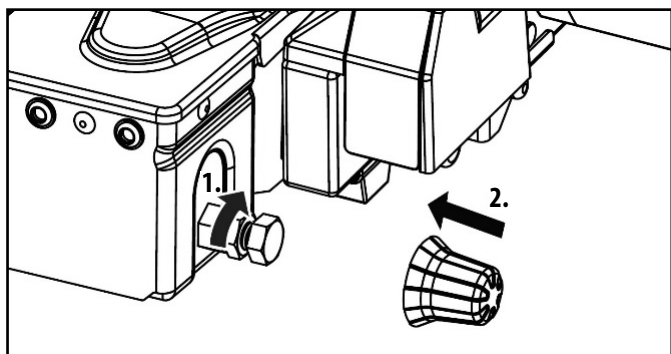


Figure 16: Mise en place du système de fermeture rapide

5.5 BRANCHEMENT DU CÂBLE ÉLECTRIQUE

Enfichez la fiche du câble électrique du porte-vélos dans la prise de la remorque de votre véhicule. Pour cela, veuillez lire le manuel de votre véhicule et de votre attelage de remorque.



AVERTISSEMENT !

Domages aux personnes en cas de non prise en compte des autres usagers de la route.

La conduite sans éclairage fonctionnel peut entraîner des accidents.

- Avant chaque déplacement, contrôlez que l'éclairage fonctionne correctement.
- Le cas échéant, remplacez les lampes défectueuses.
- Contrôlez la liaison entre le connecteur et l'attelage.

5.6 DÉPLIAGE DU PORTE-VÉLOS

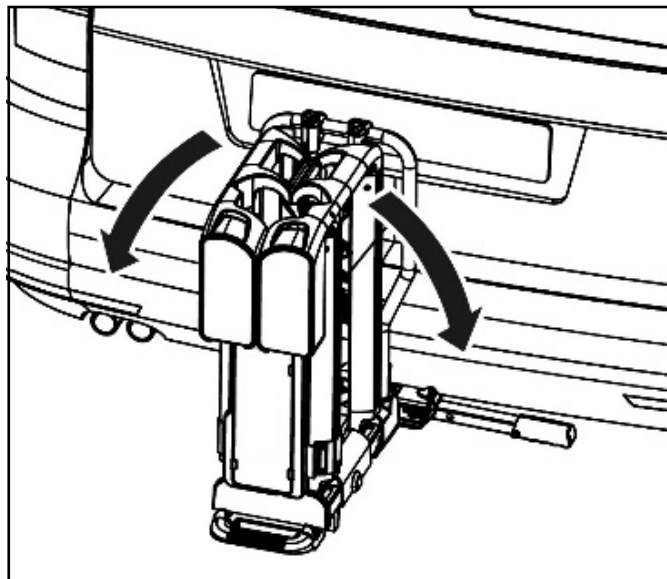


Figure 17 : dépliage du porte-vélos

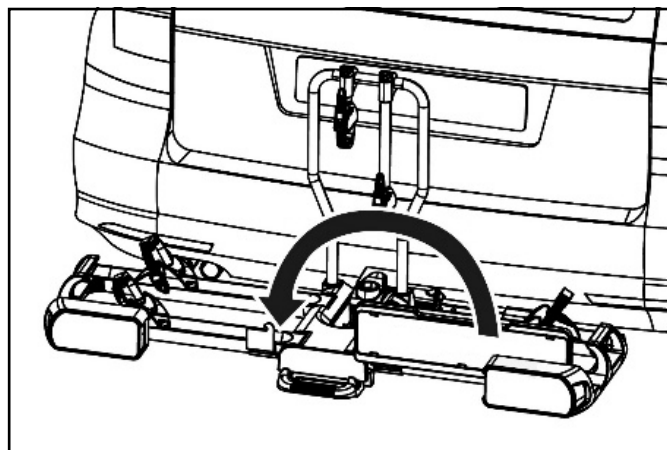


Figure 18 : dépliage de la plaque d'immatriculation

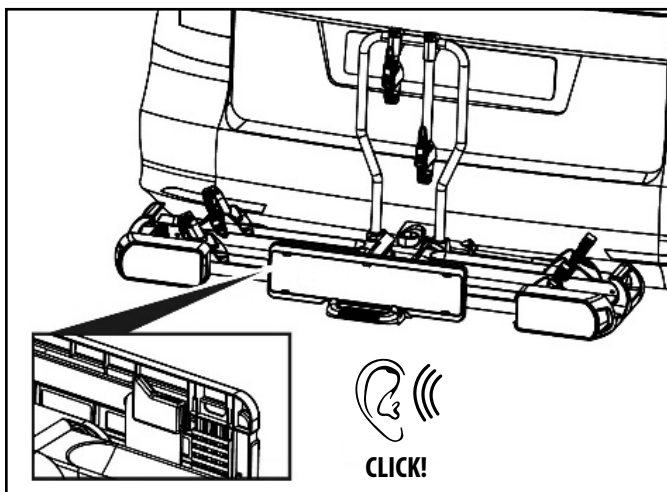


Figure 19 : encliquetage de la plaque d'immatriculation

5.7 MONTAGE DES VÉLOS SUR LE PORTE-VÉLOS



ATTENTION !

Dommages matériels ou aux personnes en cas de pièces projetées.

Les pièces mal vissées des vélos peuvent se détacher pendant le déplacement.

- Retirez toutes les pièces non fixées au vélo, par ex. accu de vélo électrique, pompe, sacoche, coffret ou outils de navigation.



REMARQUE

Afin d'améliorer le comportement de conduite de votre véhicule, montez de préférence le vélo le plus lourd en premier. Si vous ne transportez qu'un seul vélo, placez-le dans le rail le plus proche du hayon du véhicule.

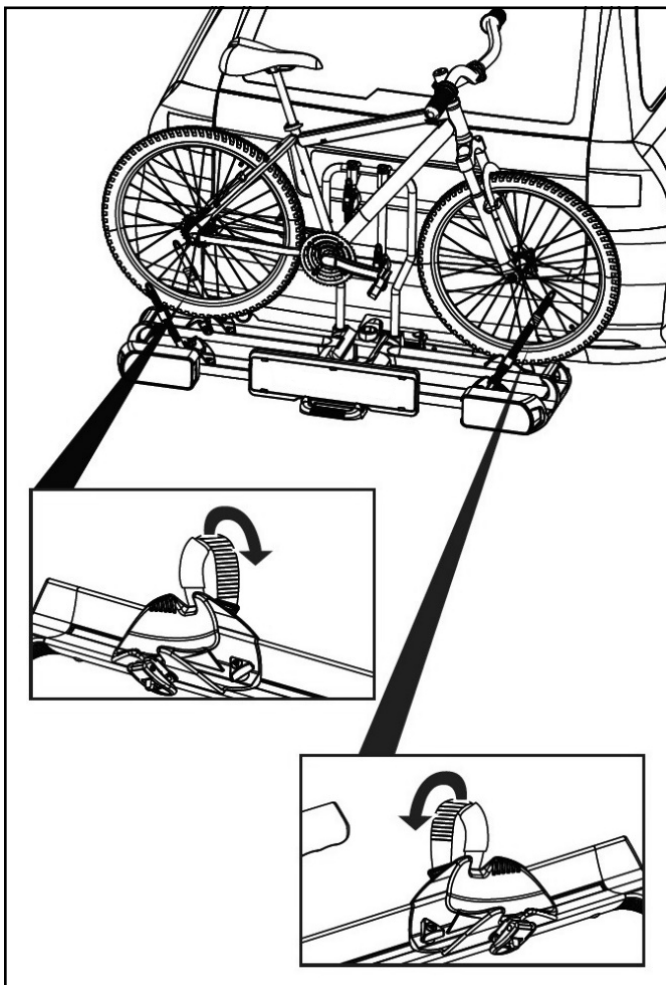


Figure 20: Ouverture du blocage de roues

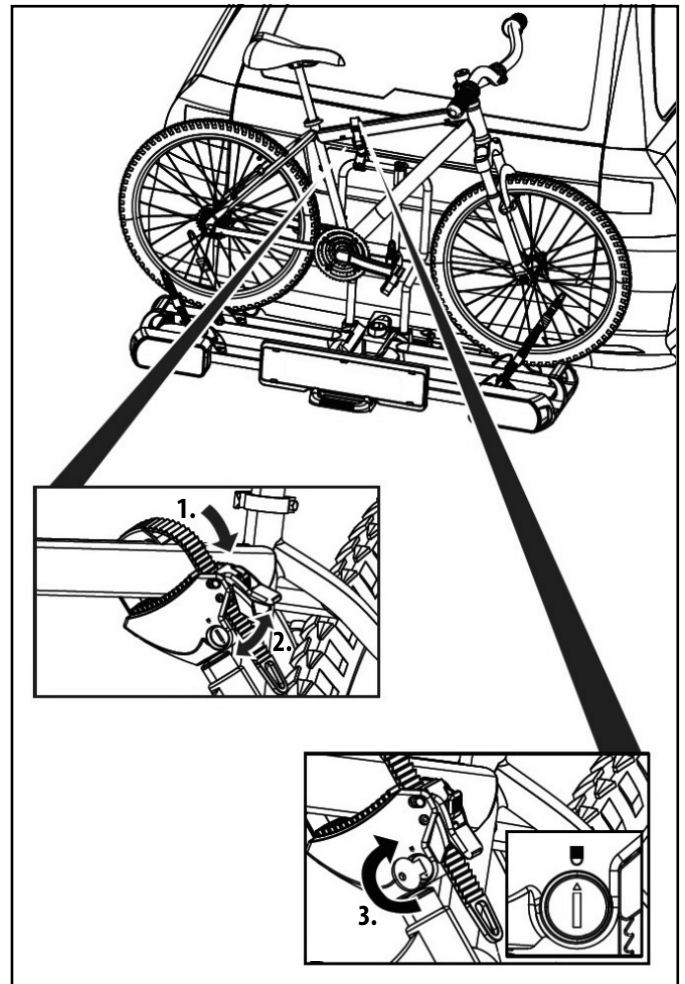


Figure 21: Fixation du premier vélo sur le support de cadre

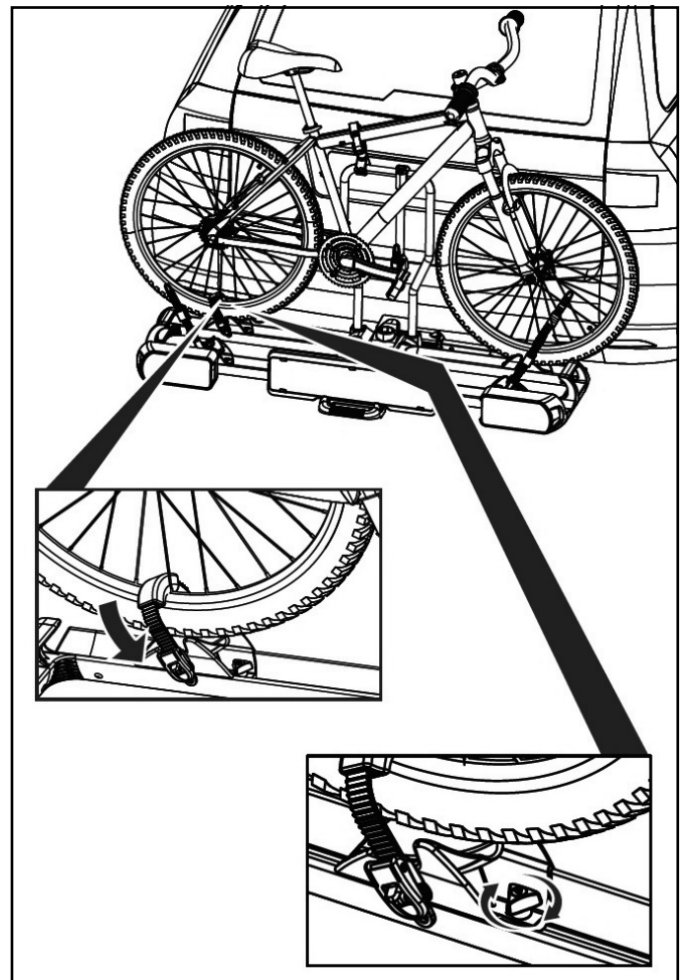


Figure 22: Mise en place des sangles de serrage



REMARQUE

Les supports de cadre peuvent être placés au choix au niveau du vélo et de l'étrier en U. Puisque les supports de cadre ne sont pas liés à un endroit précis, vous pouvez essayer plusieurs positions. Lors du premier montage, prenez le temps de trouver une position qui soit à la fois optimale et stable. Pour cela, il est important de monter le support de cadre aussi haut que possible afin d'obtenir une stabilité maximale

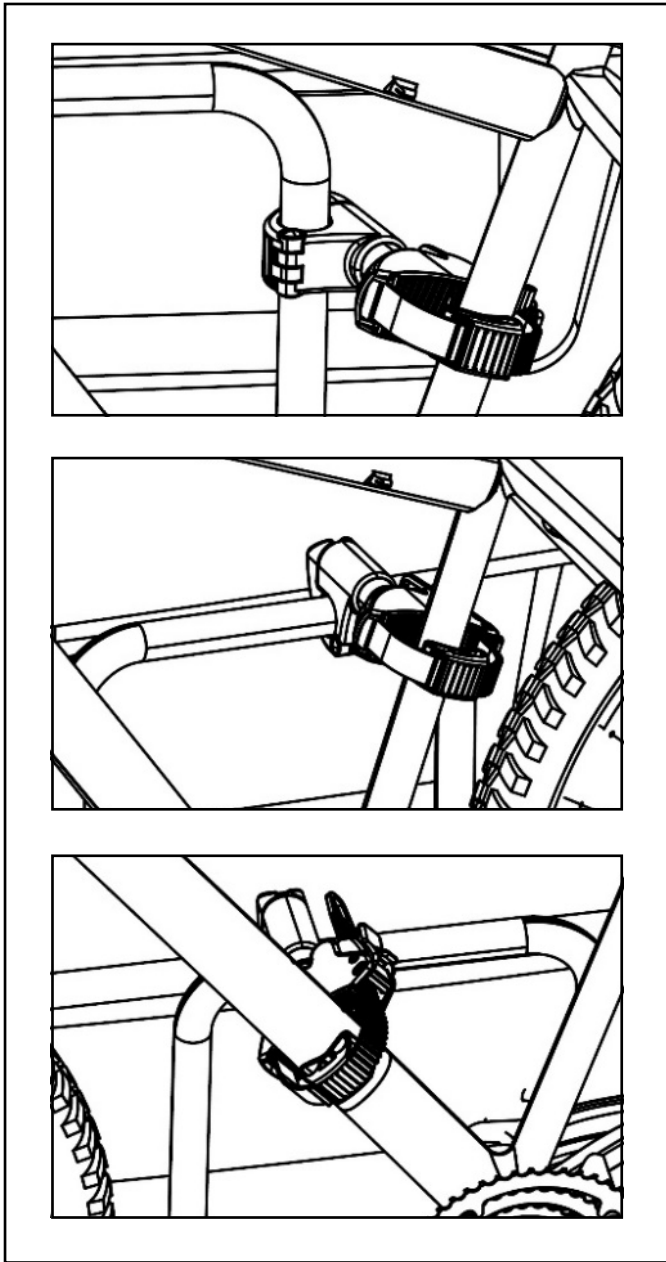


Figure 23: Mise en place du support de cadre

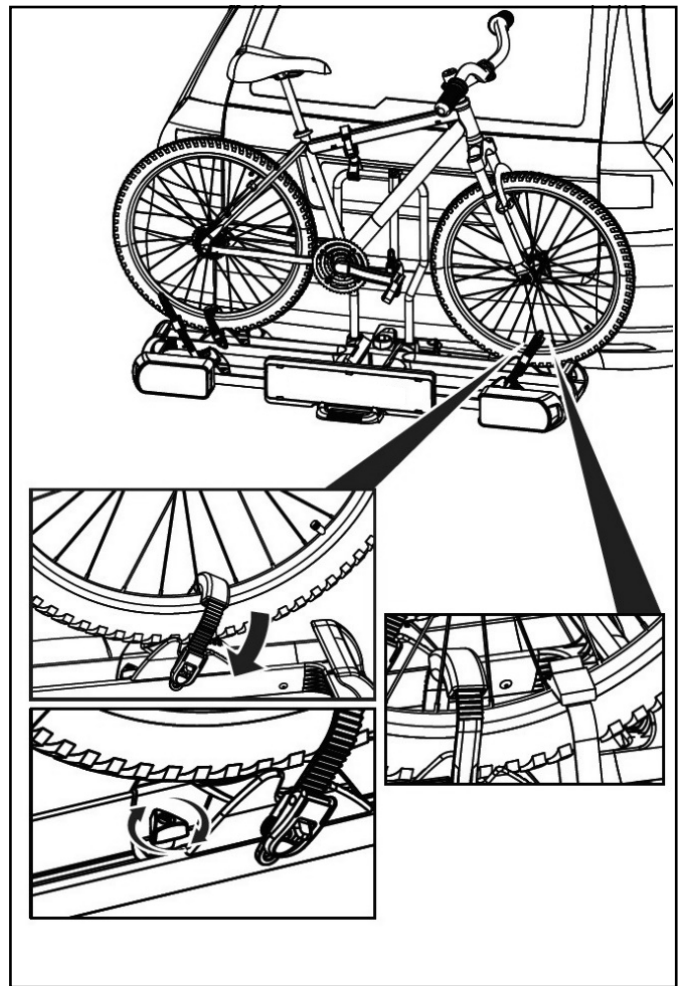


Figure 24: fixation des roues du premier vélo

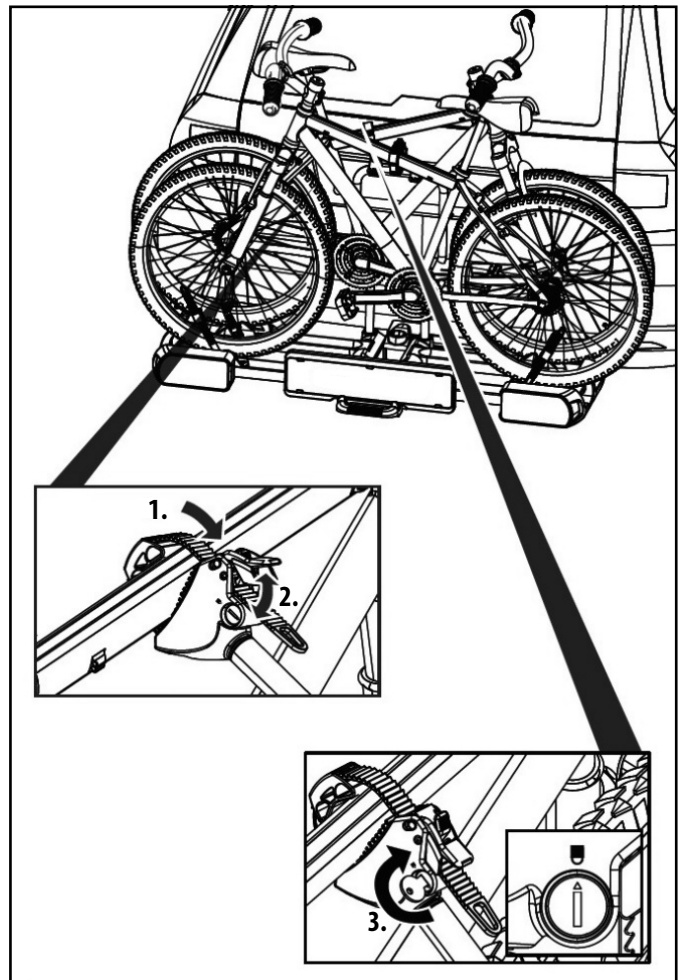


Figure 25: fixation du deuxième vélo au support de cadre

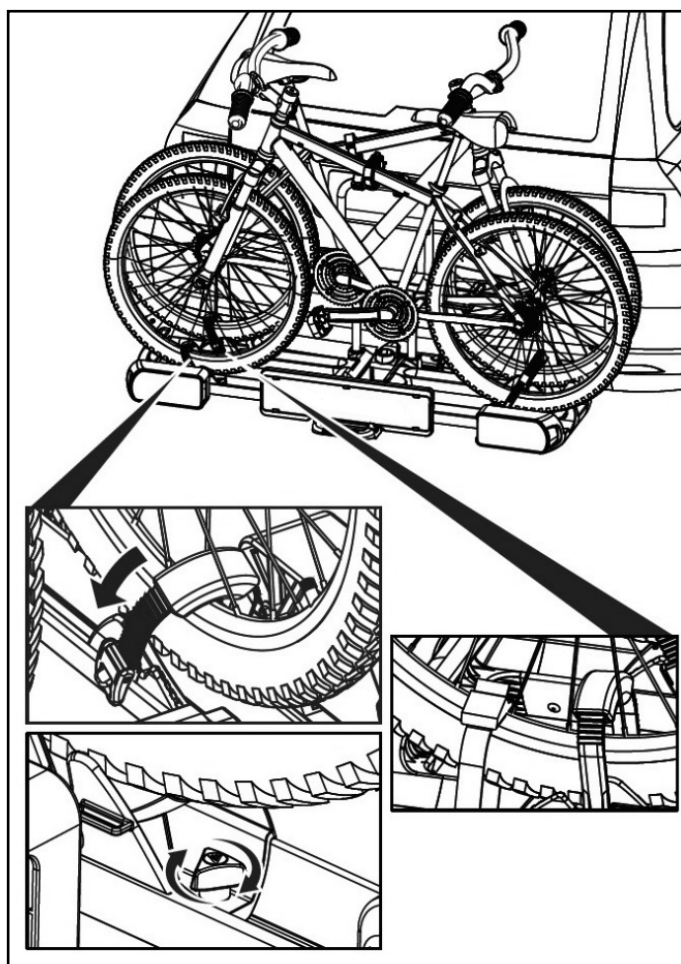


Figure 26 : fixation de la roue avant, deuxième vélo

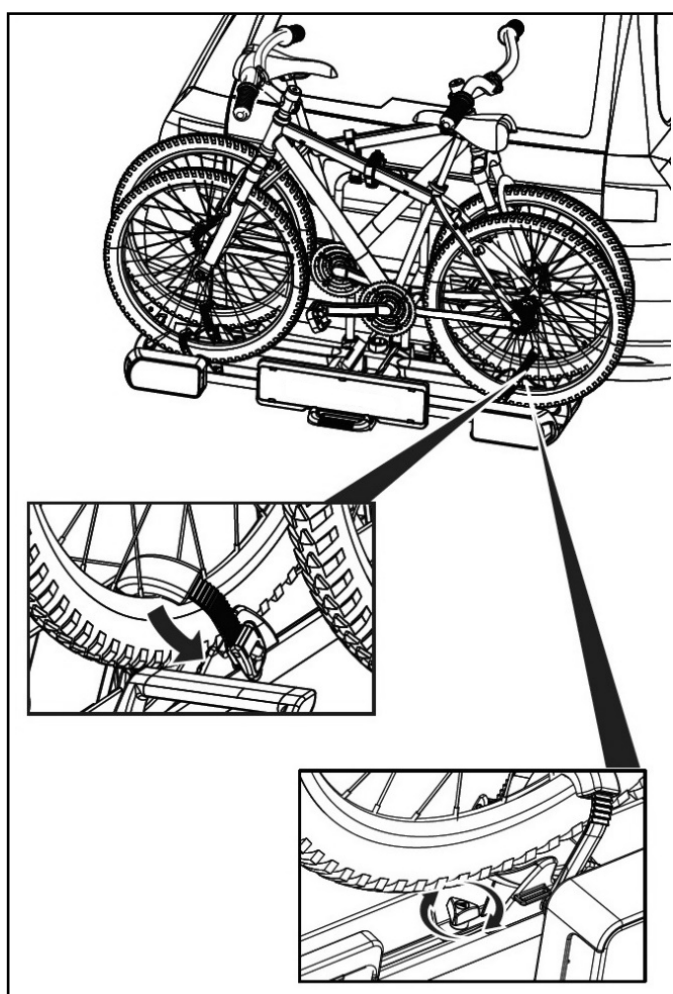


Figure 27 : Fixation de la roue arrière, deuxième vélo



Pour la fixation supplémentaire des roues avant, utilisez toujours les sangles de serrage (position C dans le contenu de la livraison) afin d'éviter une torsion du guidon du vélo.



Pour le porte-vélos PROBC3, FG3

Pour le troisième vélo, procédez comme décrit ci-dessus. Utilisez le support de cadre vélo à vélo (position G dans le contenu de la livraison) pour relier le troisième vélo au deuxième.



AVERTISSEMENT !

Domages matériels ou aux personnes en cas de perte des vélos.

La conduite sans les sangles de sécurité peut entraîner des accidents. Le porte-vélos ne doit pas être utilisé sans cette sangle de sécurité.

- Avant chaque déplacement, vérifiez que la sangle soit correctement positionnée autour des vélos et de l'étrier en U du porte-vélos (Fig. 28).
- Avant chaque déplacement, vérifiez que les deux sangles soient correctement positionnées autour de la roue avant et de la roue arrière du vélo.
- Le cas échéant, serrez les sangles.
- Avant chaque déplacement, contrôlez si les sangles utilisées sont exemptes de dommages et d'usure.
- Les sangles endommagées ou usées doivent être remplacées avant le déplacement par des sangles en bon état. Seules des sangles autorisées par la société EAL GmbH peuvent être utilisées.

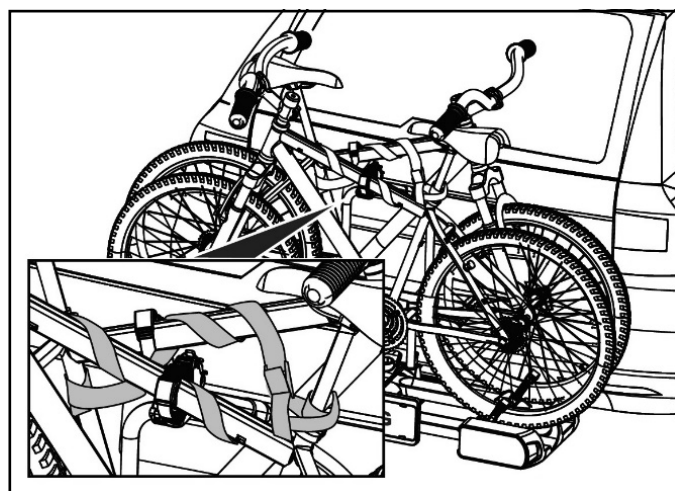


Figure 28: Mise en place de la sangle de sécurité



AVERTISSEMENT !

Domages matériels ou aux personnes en cas de perte d'un vélo pendant le déplacement.

Un raccord desserré entre le porte-vélos et le vélo peut entraîner un desserrage du raccord et la perte du vélo.

- Vérifiez que les vélos sont complètement fixés et de façon sûre.
- Si une fixation n'est pas bien serrée, répétez les étapes illustrées aux Fig. 20 à 28.



REMARQUE

Le support de cadre peut provoquer de légers points de pression et des endommager la peinture. Protégez le cadre du vélo, par ex. avec un film de protection.

5.8 BASCULEMENT DU PORTE-VÉLOS



ATTENTION !

Dommages matériels en cas d'ouverture du hayon arrière.

Le hayon arrière pourrait cogner contre le porte-vélos et être endommagé.

- Mettez les hayons électriques hors service et actionnez-les manuellement.
- Rabattez le porte-vélos avant d'ouvrir le hayon.

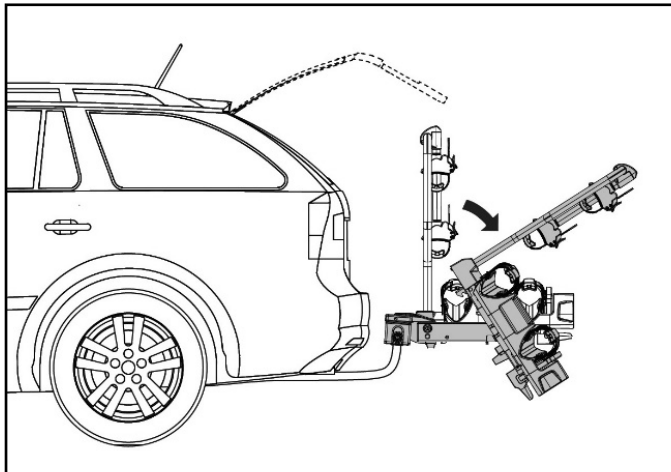


Figure 26: Ouverture du hayon arrière



PRUDENCE !

Dommages matériels ou aux personnes en cas de rabattement soudain.

Les parties du corps ou les objets qui se trouvent sous ou devant le porte-vélos lors du rabattement peuvent être écrasés.

- Assurez-vous que rien ne se trouve sous le porte-vélos.
- Faites attention à votre corps, en particulier à votre tête. Respectez une distance de sécurité.
- Lors du rabattement, tenez le porte-vélos par le vélo. Retirez le verrouillage avec le pied et faites basculer le porte-vélos vers le bas avec la main (Fig. 30).

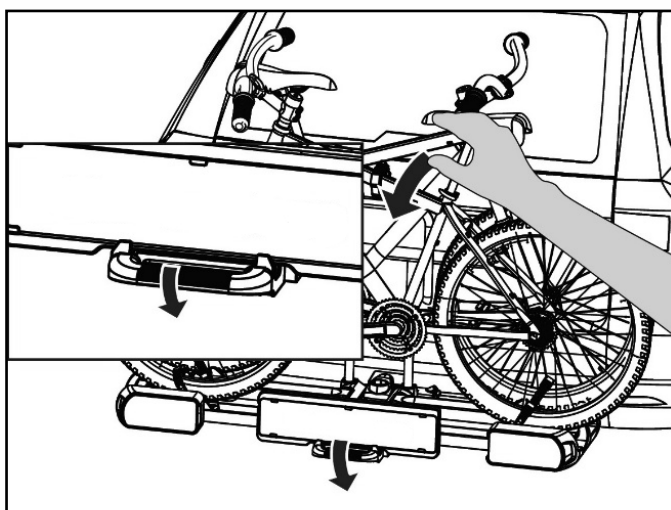


Figure 30: Basculement du porte-vélos



PRUDENCE !

Dommages matériels ou aux personnes possibles en cas d'ouverture.

Les parties du corps ou les objets qui se trouvent entre le porte-vélos et le véhicule peuvent être écrasés.

- Assurez-vous que rien ne se trouve entre le porte-vélos et le véhicule.
- Éliminez tous les objets se trouvant dans l'espace entre le porte-vélos et le véhicule.



AVERTISSEMENT !

Dommages matériels ou aux personnes possible en cas de perte du porte-vélos pendant le déplacement.

Un porte-vélos non relevé peut entraîner l'arrachage du porte-vélos ou de l'attelage.

- Relevez le porte-vélos avant le déplacement (Fig. 31).
- Vérifiez que le porte-vélos s'est correctement enclenché en émettant un clic audible. Enclenchez le porte-vélos tel que décrit précédemment.

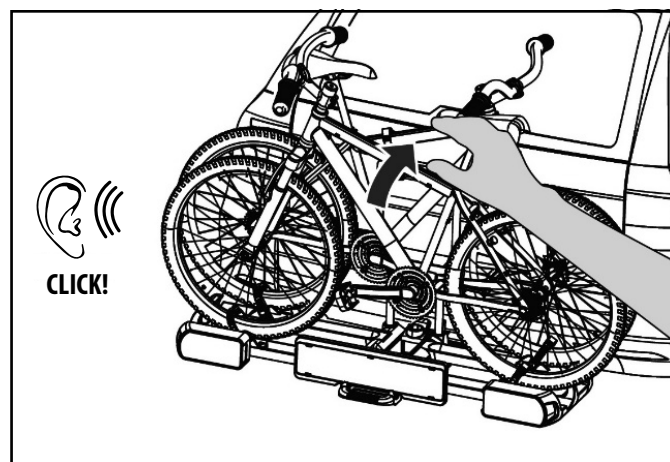


Figure 31: Relèvement du porte-vélos

5.9 RETRAIT DU PORTE-VÉLOS DE L'ATTELAGE DE REMORQUE

Lorsque vous retirez le porte-vélos, procédez dans l'ordre inverse du montage.

- Déverrouillez le support de plaque d'immatriculation et tournez-le en position de rangement.
- Repliez le porte-vélos.
- Débranchez la fiche de la prise de la remorque de votre véhicule.
- Ouvrez le levier du système de fermeture rapide et relevez le porte-vélos de l'attelage

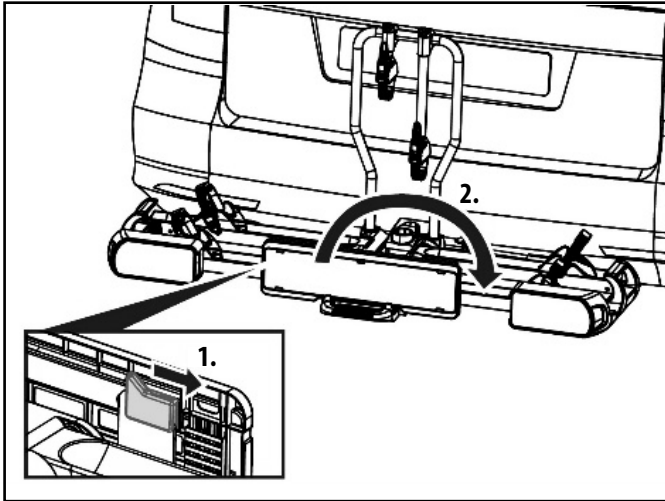


Figure 32: Déverrouiller le support de plaque d'immatriculation et le faire glisser.

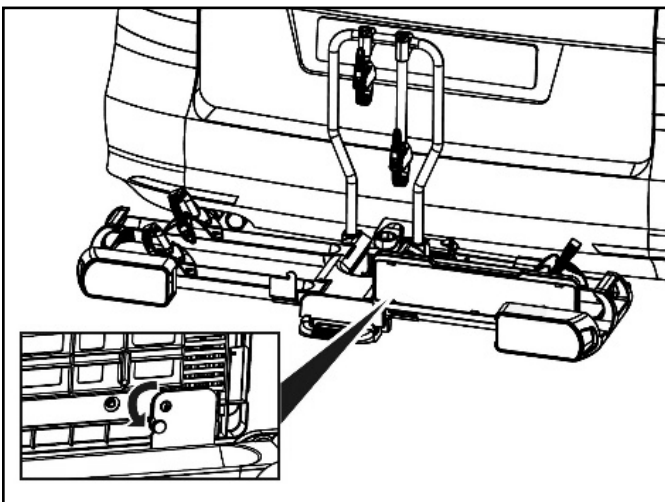


Figure 33: Support de plaque d'immatriculation en position de rangement

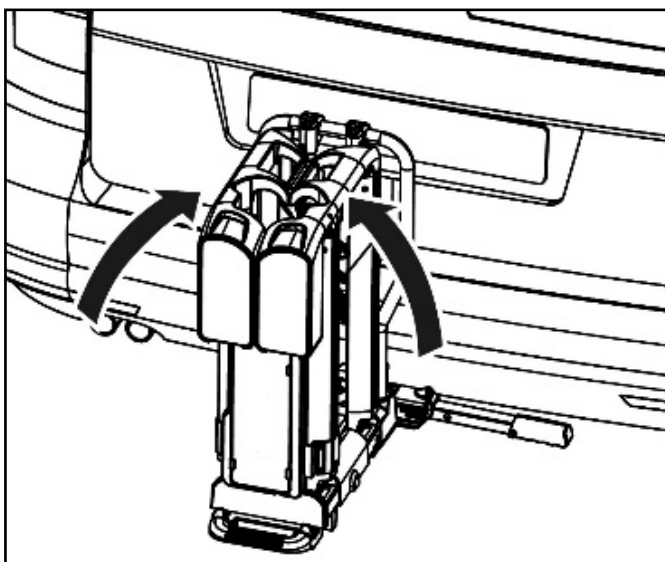


Figure 34: Repliage du porte-vélos

Facile à porter et à ranger grâce au système de repliage.

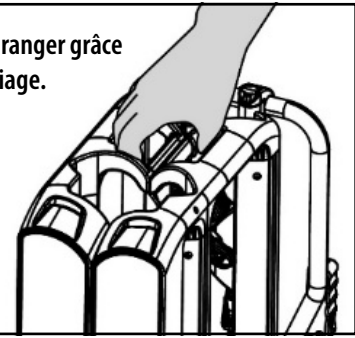


Figure 35 : Poignée de transport

6. MAINTENANCE ET ENTRETIEN

6.1 MAINTENANCE

À condition d'être utilisé conformément aux spécificités pour lesquelles il a été conçu, le porte-vélos ne nécessite pas d'entretien.

6.2 ENTRETIEN

Nettoyez le porte-vélo avec un produit nettoyant doux, de l'eau chaude et / ou un chiffon doux. Retirez auparavant le gros de la saleté et de la poussière. N'utilisez pas de solvants ou de produits de nettoyage similaires car ils risqueraient d'endommager le porte-vélos. Laissez le porte-vélos sécher de lui-même. N'utilisez pas de sèche-cheveux ou autre appareils chauffants pour accélérer le séchage.

Dans les zones côtières et en cas d'utilisation dans des conditions hivernales, nettoyez le porte-vélos régulièrement afin de rincer le sel et de prolonger la durée de vie du porte-vélos.

En cas de non utilisation prolongée (par ex. en hiver), entreposez le porte-vélos au sec et à l'abri afin de prolonger sa durée de vie.

Avant chaque déplacement, contrôlez l'usure du porte-vélos.

Remplacez les pièces et les sangles de serrage défectueuses.

Les pièces en acier du porte-vélos ont été protégées en usine contre la corrosion par une couche de laque en poudre. Si cette couche de laque est endommagée, veillez rapidement à une élimination professionnelle du dommage.

Pour le remplacement des pièces, adressez-vous à notre service clientèle.

Toute modifications des pièces d'origine et des matériaux ou de la construction du porte-vélos peut entraver la sécurité et la performance.

7. REMARQUES RELATIVES À LA PROTECTION DE L'ENVIRONNEMENT



Compte tenu de son système d'éclairage, le porte-vélos est un appareil électrique. Ne jetez pas les appareils électriques dans les ordures ménagères !

Les équipements électriques et électroniques usagés doivent être collectés séparément et recyclés d'une manière respectueuse de l'environnement.

Pour plus d'informations sur les possibilités d'élimination des équipements électriques et électroniques usagés, contactez votre autorité locale ou votre mairie. Les matériaux sont recyclables. Grâce au recyclage, à la récupération des matériaux ou à d'autres formes de réutilisation des équipements usagés, vous contribuez de manière importante à la protection de notre environnement !

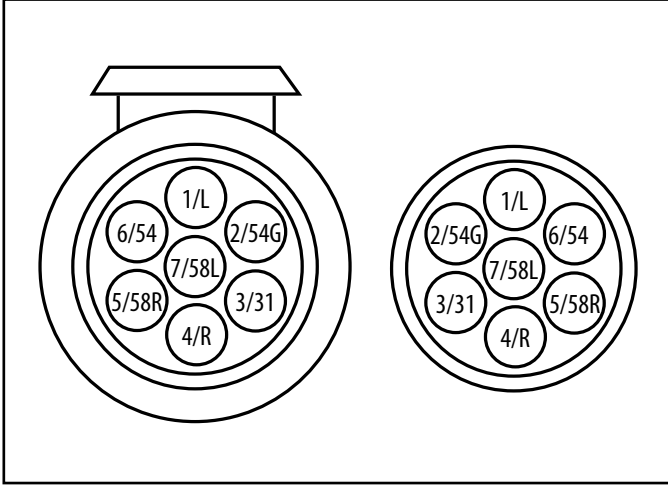
Éliminez le porte-vélos conformément aux lois et dispositions légales en vigueur dans votre pays.

8. TRUCS ET ASTUCES

Affectation de spots de connexion

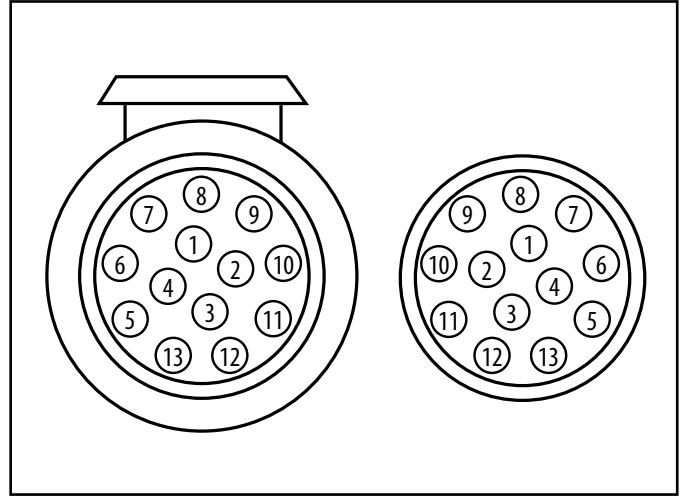
Le porte-vélo est équipé d'une installation d'éclairage. Celle-ci sera connectée avec une prise à 13 broches à la prise de courant de l'attelage de remorque. Si votre véhicule est équipé, non pas d'une prise à 13 broches mais d'une prise à 7 broches, les affectations correspondantes sont mentionnées ci-dessous. Cette information est destinée seulement à un revendeur spécialisé en cas de transformation. Une transformation par des personnes non formées n'est pas autorisée.

7 broches



1/L	Clignotant de gauche	jaune
2/54G	Feu arrière anti-brouillard	bleu
3/31	Masse	blanc
4/R	Clignotant de droite	vert
5/58R	Feu rouge arrière à droite	brun
6/54	Feux d'arrêt	rouge
7/58L	Feu rouge arrière à gauche	noir

13 broches



1	Clignotant de gauche	jaune
2	Feu arrière anti-brouillard	bleu
3	Masse	blanc
4	Clignotant de droite	grün
5	Feu rouge arrière à droite	brun
6	Feux d'arrêt	rouge
7	Feu rouge arrière à gauche	noir
8	Feu de marche arrière	gris
9	Non occupé	
10	Non occupé	
11	Non occupé	
12	Masse	
13	Non occupé	

9. DONNÉES DE CONTACT

📍 EAL GmbH

Otto-Hausmann-Ring 107
42115 Wuppertal, Allemagne

☎ +49 (0)202 42 92 83 0

✉ info@eal-vertrieb.com

📠 +49 (0) 202 42 92 83 – 160

🌐 www.eal-vertrieb.com



FR

Cet appareil,
ses accessoires
et cordons
se recyclent

REPRISE
À LA LIVRAISON

À DÉPOSER
EN MAGASIN

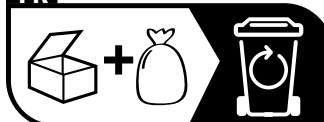
À DÉPOSER
EN DÉCHÈTERIE



Points de collecte sur www.quefairedemesdechets.fr
Privilégiez la réparation ou le don de votre appareil !



FR



I Portabici posteriore PROBC2, PROBC2+, PROBC3 FG2, FG2+, FG3 per gancio di traino

INDICE

1. USO CONFORME	39
2. VOLUME DI CONSEGNA	39
3. SPECIFICHE	39
4. AVVERTENZE DI SICUREZZA	40
5. ISTRUZIONI PER L'USO	42
5.1 MONTAGGIO DEL PORTATARGA	42
5.2 MONTAGGIO DEI BRACCI DI FISSAGGIO	42
5.3 MONTAGGIO DEL PORTABICICLETTE SUL GANCIO DI TRAINO	43
5.4 REGOLAZIONE DELL'AGGANCIO RAPIDO	44
5.5 COLLEGAMENTO DEL CAVO ELETTRICO	44
5.6 SVOLGIMENTO DEL PORTABICICLETTE	44
5.7 MONTAGGIO DELLE BICICLETTE SUL PORTABICICLETTE	45
5.8 RIPIEGAMENTO DEL PORTABICICLETTE	48
5.9 SMONTAGGIO DEL PORTABICICLETTE DAL GANCIO DI TRAINO	49
6. MANUTENZIONE E PULIZIA	49
6.1 MANUTENZIONE	49
6.2 PULIZIA	49
7. AVVERTENZE SULLA TUTELA AMBIENTALE	49
8. CONSIGLI UTILI	50
9. COME CONTATTARCI	50



AVVERTENZA

Leggere attentamente le istruzioni per l'uso prima della messa in funzione e osservare tutte le avvertenze di sicurezza!

La mancata osservanza di queste istruzioni può provocare lesioni personali, danni al prodotto o alla vostra proprietà!

Conservare la confezione originale, la prova d'acquisto e queste istruzioni come riferimento futuro! In caso di cessione del prodotto, consegnare anche le presenti istruzioni.

Verificare l'integrità e la completezza del contenuto della confezione prima di utilizzare il prodotto!

1. USO CONFORME

Il portabiciclette PROBC2, FG2 / PROBC2+, FG2+ serve per il trasporto di max. due biciclette sul gancio di traino degli autoveicoli. Il portabiciclette PROBC2+, FG2+ è progettato per i veicoli con un portellone posteriore particolarmente ampio (minivan, minibus). Con questo portapacchi, la distanza tra il gancio di traino e la tavola portante si allunga per poter aprire il portellone posteriore. Il portabiciclette PROBC2, FG2 / PROBC2+, FG2+ serve per il trasporto di max. tre biciclette sul gancio di traino degli autoveicoli.

In combinazione con l'estensione per una bicicletta aggiuntiva (cod. art. 11572), il portabiciclette può essere utilizzato per trasportare fino a tre biciclette, PROBC2, FG2 / PROBC2+, FG2+, e fino a quattro biciclette, PROBC3, FG3.

Deve essere montato esclusivamente su ganci di traino che soddisfano i requisiti indicati nel capitolo 3 Specifiche / Requisiti del gancio di traino. Non superare mai il carico utile consentito del portabiciclette.

Questo dispositivo non è destinato all'uso da parte di bambini e persone con capacità mentali limitate o che non siano in possesso delle necessarie conoscenze. Tenere il dispositivo lontano dalla portata dei bambini.

Questo dispositivo non è destinato all'impiego industriale.

Dell'uso appropriato fa parte anche il rispetto di tutte le informazioni fornite in queste istruzioni, soprattutto delle avvertenze sulla sicurezza. Ogni altro utilizzo viene considerato improprio e può causare danni a persone o cose. EAL GmbH non risponde dei danni derivanti da un uso improprio.

2. VOLUME DI CONSEGNA

- | | | | |
|---|---|---|--|
| A | 1 x portabiciclette | D | 1 x cinghia di sicurezza per il telaio della bicicletta |
| B | 2 x chiavi | E | 1 x braccio di fissaggio lungo |
| C | 2 (3*)x cinghie di fissaggio per le ruote anteriori | F | 1 x braccio di fissaggio corto |
| | | G | 1 x 1 x supporto per telaio da bicicletta a bicicletta * |
| | | H | 1 x manuale d'uso |

* Solo PROBC3, FG3

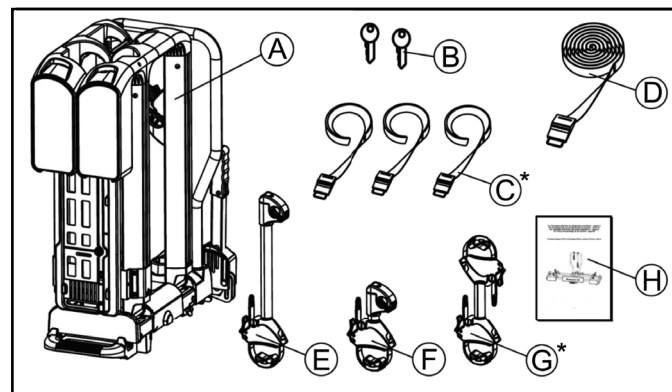


Figura 1: Panoramica volume di consegna

3. SPECIFICHE

Cod. articolo	11600 / 11601	11602
Meccanismo di ribaltamento	Sì	Sì
Materiale	Acciaio/alluminio	Acciaio/alluminio
Numero di biciclette	2	3
Peso netto ca.	17 kg / 18 kg	22 kg
Carico utile (max.)	60 kg	60 kg
Interasse (max.)	135 cm	135 cm
Larghezza pneumatici (max.)	3,25" (8 cm)	3,25" (8 cm)
Distanza binari	23 cm	23 cm

Portabiciclette PROBC2, FG2

Carico d'appoggio gancio di traino	Peso netto portabiciclette	Carico utile max. portabiciclette	Max. Portabiciclette con prolunga
50 kg	17 kg	33 kg	30,5 kg
60 kg	17 kg	43 kg	40,5 kg
75 kg	17 kg	58 kg	55,5 kg
90 kg	17 kg	max. 60 kg	max. 60 kg

Portabiciclette PROBC2+, FG2+

Carico d'appoggio gancio di traino	Peso netto portabiciclette	Carico utile max. portabiciclette	Max. Portabiciclette con prolunga
50 kg	18 kg	32 kg	29,5 kg
60 kg	18 kg	42 kg	39,5 kg
75 kg	18 kg	57 kg	54,5 kg
90 kg	18 kg	max. 60 kg	max. 60 kg

Portabiciclette PROBC3, FG3

Carico d'appoggio gancio di traino	Peso netto portabiciclette	Carico utile max. portabiciclette	Max. Portabiciclette con prolunga
50 kg	22 kg	28 kg	25,5 kg
60 kg	22 kg	38 kg	35,5 kg
75 kg	22 kg	53 kg	50,5 kg
90 kg	22 kg	max. 60 kg	max. 60 kg

REQUISITI DEL GANCIO DI TRAINO



AVVERTENZA!

Possibilità di danni a persone dovuti alla rottura del gancio di traino.

Il montaggio del portabiciclette su un gancio di traino in un materiale non adatto potrebbe causare la rottura del gancio.

- Montare il portabiciclette solo su un gancio in acciaio St52, ghisa grigia GG52 o di qualità migliore.
- Non montare mai il portabiciclette su un gancio in alluminio, altri metalli leggeri o materiale sintetico.
- È adatto soltanto per il gancio di traino di un autoveicolo.
- Rispettare le indicazioni del produttore del gancio di traino.

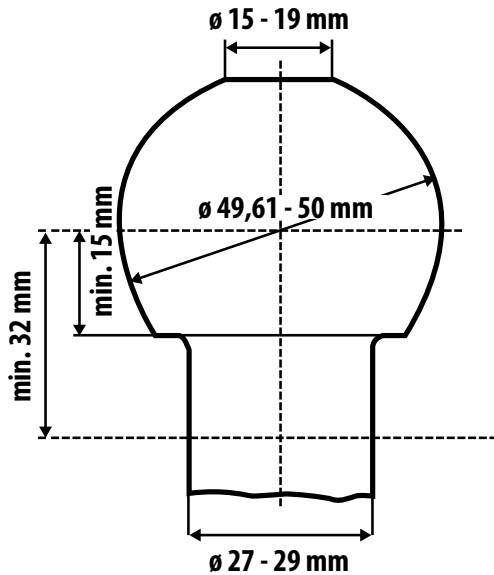


Figura 2: Dimensions de la boule d'attelage

Montare il portabiciclette solo su ganci di traino con le seguenti caratteristiche:

Materiale: almeno acciaio St52 o ghisa grigia GG52

Valore D: >7,6 k

Sfera del gancio: ø 50 mm (classe A-50 sec. EC 94/20 o ECE R55)

4. AVVERTENZE DI SICUREZZA

Nelle istruzioni sono riportate le seguenti categorie di avvertenze sulla sicurezza:



AVVERTENZA!

Possibilità di danni a persone:

Le avvertenze con il termine AVVERTENZA! segnalano una possibile situazione pericolosa. Se non osservate, possono causare morte o gravi ferimenti.



PRUDENZA!

Possibilità di danni a persone o cose:

Le avvertenze con il termine PRUDENZA! segnalano una possibile situazione pericolosa. Se non osservate, possono causare lievi o gravi ferimenti. Il prodotto o oggetti nelle vicinanze potrebbero subire gravi danni.



ATTENZIONE!

Possibilità di danni a persone o cose:

Le avvertenze con il termine ATTENZIONE! segnalano una possibile situazione pericolosa. Se non osservate, il prodotto o qualcosa nei dintorni potrebbe subire dei danni.



NOTA

Altre indicazioni:

Consiglio utile. Facilita l'uso o il montaggio del prodotto oppure serve per una migliore comprensione.

Il simbolo usato di volta in volta non sostituisce il testo delle avvertenze sulla sicurezza. Leggere quindi attentamente e rispettare alla lettera le avvertenze sulla sicurezza!



- I bambini non devono giocare con l'apparecchio.
- Non affidare pulizia e manutenzione ai bambini se non sorvegliati.
- Non lasciare il materiale d'imballaggio in giro con noncuranza. Questo può diventare un giocattolo pericoloso per i bambini!
- Utilizzare questo prodotto solo per lo scopo previsto!
- Non manomettere né smontare il prodotto!
- Per la propria sicurezza, utilizzare solo gli accessori e i pezzi di ricambio indicati nelle istruzioni o consigliati dal produttore!

In caso di dubbi sul montaggio, chiedere ulteriori informazioni al rivenditore o al produttore. Né il produttore né il rivenditore rispondono dei danni riconducibili a un uso o un montaggio impropri.

Controllare regolarmente il portabiciclette e il relativo carico! Si tratta di un obbligo a cui attenersi e di cui si risponde in caso di danni.



NOTA

Il conducente è responsabile per la correttezza del carico e dei fissaggi.



NOTA

Non effettuare corse a vuoto con il portabiciclette. Sistemarlo nel bagagliaio del proprio veicolo. Questo evita un maggior consumo di carburante e protegge il portabiciclette, specialmente il portatarga, da eventuali danni.



AVVERTENZA!

Danni a persone o cose derivanti da una diversa tenuta di strada del veicolo.

Viaggiare con il portabiciclette influisce sul comportamento su strada del veicolo.

- Adeguare la velocità alla diversa tenuta di strada.
- Non superare mai i 130 km/h.
- Evitare sterzate improvvise e brusche.
- Considerare che il veicolo è più lungo del normale.



AVVERTENZA!

Danni a persone o cose dovuti a un carico eccessivo.

Il superamento del carico utile max. del portabiciclette e del carico d'appoggio consentito del gancio di traino o del peso totale ammesso può causare gravi incidenti.

- Rispettare tassativamente le indicazioni relative al carico utile max., al carico d'appoggio consentito e al peso totale ammesso del veicolo. Non superare mai queste indicazioni.

**AVVERTENZA!****Danni a persone o cose derivanti da portabiciclette non completamente montati.**

Viaggiare con portabiciclette ripiegati può causare incidenti. Le parti mobili del portabiciclette, se non montate completamente, possono essere fonti di pericolo.

- Se non utilizzato, smontare il portabiciclette.
- Non viaggiare mai con il portabiciclette ripiegato.

**AVVERTENZA!****Danni a persone o cose derivanti dalla perdita delle biciclette.**

Viaggiare senza cinghie di sicurezza può causare incidenti.

- Prima di iniziare il viaggio, controllare sempre che la cinghia sia fissata correttamente e saldamente attorno alle biciclette e ai bracci di fissaggio del portabiciclette (vedi figura 28, sezione 5.7 „Montaggio delle biciclette sul portabiciclette“).
- Prima di iniziare il viaggio, controllare sempre che la ruota anteriore sia fissata correttamente e saldamente con le due cinghie e quella posteriore con l'apposita cinghia.
- Eventualmente tendere ulteriormente le cinghie.
- Prima di iniziare il viaggio, assicurarsi che le cinghie utilizzate non siano danneggiate o logorate.
- Prima di iniziare il viaggio, le cinghie danneggiate o logorate devono essere sostituite con altre in perfetto stato. Utilizzare solo cinghie approvate dalla EAL GmbH.

**AVVERTENZA!****Danni a persone o cose derivanti da parti sporgenti.**

Le parti che sporgono oltre il bordo del veicolo o del portabiciclette, durante il viaggio possono causare danni a persone o cose.

- Montare solo parti che non sporgono dal bordo del veicolo.

**AVVERTENZA!****Danni a persone o cose dovuti a teloni di copertura.**

I teloni di copertura aumentano la resistenza dell'aria. Possono allentarsi e volare intorno e ciò può portare a gravi incidenti.

- Non utilizzare teloni.

**AVVERTENZA!****Danni a persone o cose derivanti dalla perdita del portabiciclette.**

Dopo essere stato fissato e dopo alcuni chilometri, il portabiciclette si posiziona proprio sul gancio di traino.

- Controllare dopo alcuni chilometri che il portabiciclette sia ben fissato.
- Se non ben fissato, eseguire di nuovo il montaggio.

**AVVERTENZA!****Danni a persone o cose derivanti dal distacco del portabiciclette.**

La guida con portabiciclette montato su terreni impraticabili può portare al distacco dello stesso.

- Non utilizzare il portabiciclette su terreni impraticabili.
- È adatto soltanto per il gancio di traino di un autoveicolo.
- Guidare lentamente sui dossi di rallentamento: velocità max. 10 km/h.

**ATTENZIONE!****Danni materiali causati dal portellone posteriore aperto.**

Il portellone posteriore potrebbe sbattere contro il portabiciclette e venire danneggiato.

- Disinserire i portelloni posteriori elettrici e azionarli manualmente.
- Prima di aprire il portellone posteriore, ribaltare il portabiciclette.

**ATTENZIONE!****Danni materiali causati da gas di scarico caldi.**

Se il portabiciclette o le biciclette sono troppo vicini allo scappamento, possono subire danni.

- Usare eventualmente un terminale di scarico.

**Quando il portabiciclette è a bordo si deve sempre portare nel veicolo la relativa omologazione.**

Non effettuare corse a vuoto con il portabiciclette. Sistemarlo nel bagagliaio del proprio veicolo. In questo modo si evita un maggiore consumo di carburante e si salvaguarda il portabiciclette.

Il conducente è responsabile per la correttezza del carico e dei fissaggi.

5. ISTRUZIONI PER L'USO

5.1 MONTAGGIO DEL PORTATARGA

Disporre il portabiciclette su una superficie robusta. Aprire il portabiciclette.

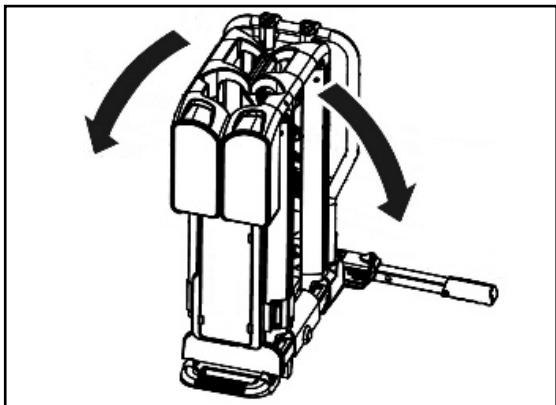


Figura 3: Aprire il portabiciclette

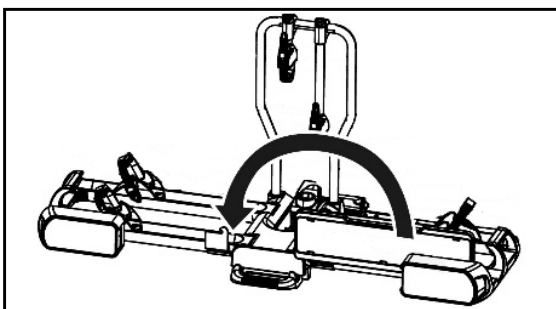


Figura 4: Ribaltare il portatarga

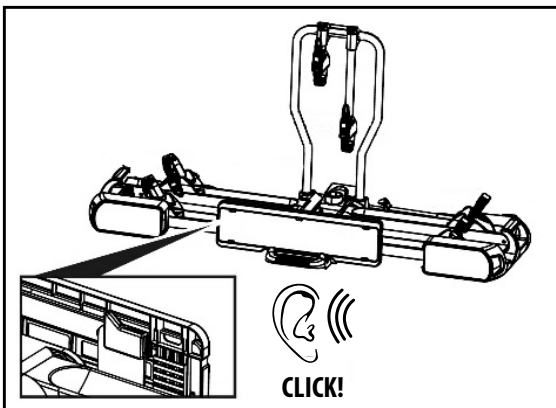


Figura 5: Inserire a scatto il portatarga

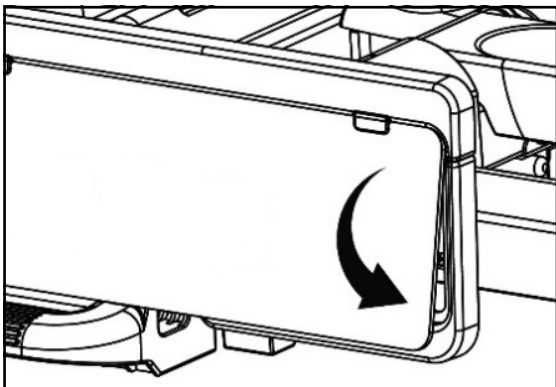


Figura 6: Inserire la targa

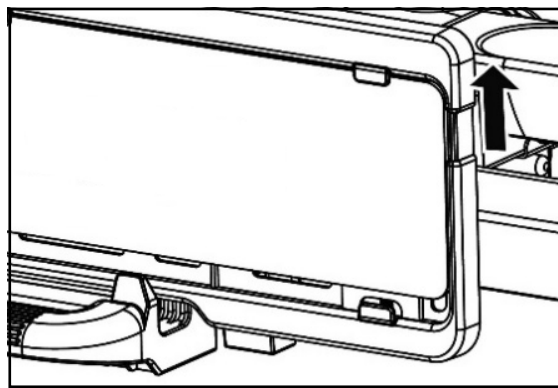


Figura 7: Sollevare la parte superiore della cornice

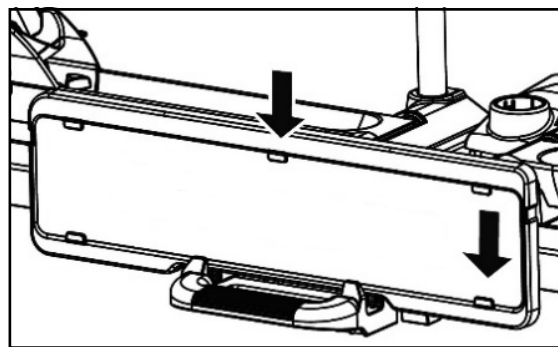


Figura 8: Abbassare la targa e la parte superiore della cornice

5.2 MONTAGGIO DEI BRACCI DI FISSAGGIO

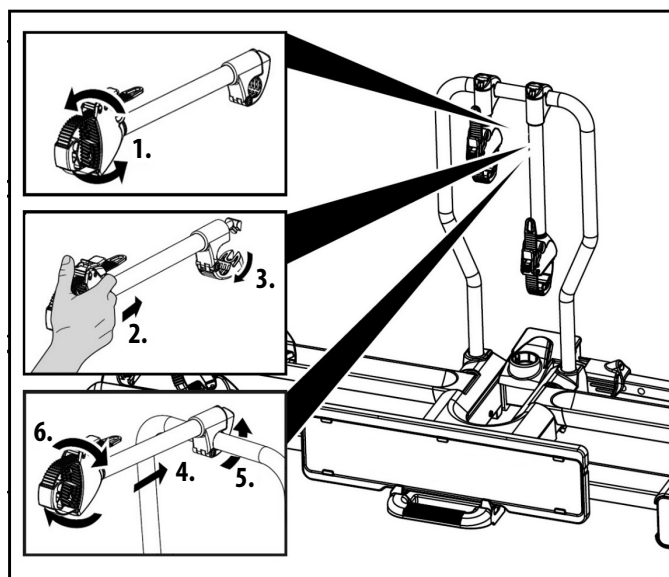


Figura 9: Montaggio bracci di fissaggio

5.3 MONTAGGIO DEL PORTABICICLETTE SUL GANCIO DI TRAINO

Posteggiare il veicolo su una superficie piana. Tirare il freno a mano.



AVVERTENZA!

Danni a persone o cose dovuti a portabicycle danneggiate.

Danni al portabicycle, ad es. parti deformate, incrinature o graffi, ne escludono il corretto funzionamento.

- Non montare il portabicycle se danneggiato.



AVVERTENZA!

Danni a persone o cose dovuti alla perdita del portabicycle durante il viaggio.

Un collegamento non corretto o difettoso tra portabicycle e gancio di traino può causare il distacco del portabicycle.

- Sostituire il gancio di traino se difettoso.
- Eliminare sporco, polvere e grasso dal gancio di traino.



NOTA

La sfera del gancio di traino nuovo è spesso ricoperta da uno strato di vernice.

Per garantire una tenuta ottimale del portabicycle, rimuovere accuratamente questo strato di vernice. Rispettare le indicazioni del produttore del gancio di traino.

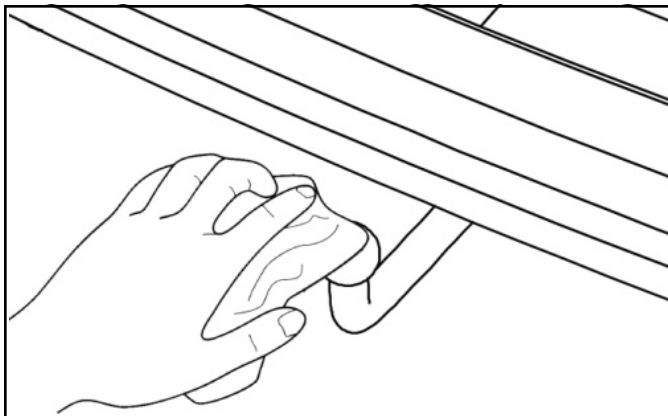


Figura 10: Pulizia sfera gancio

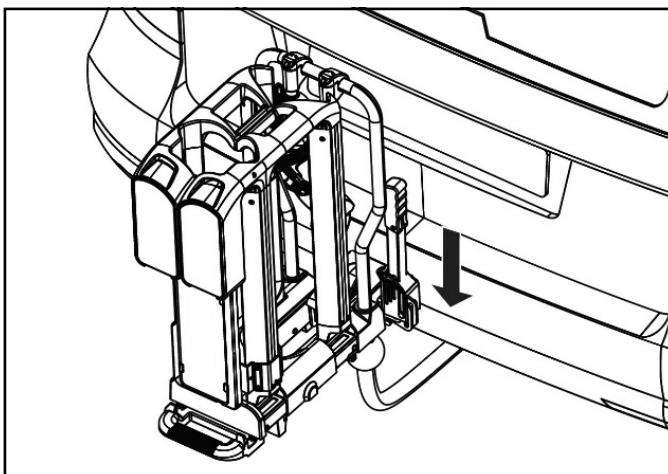


Figura 11: Applicazione del portabicycle sul gancio di traino

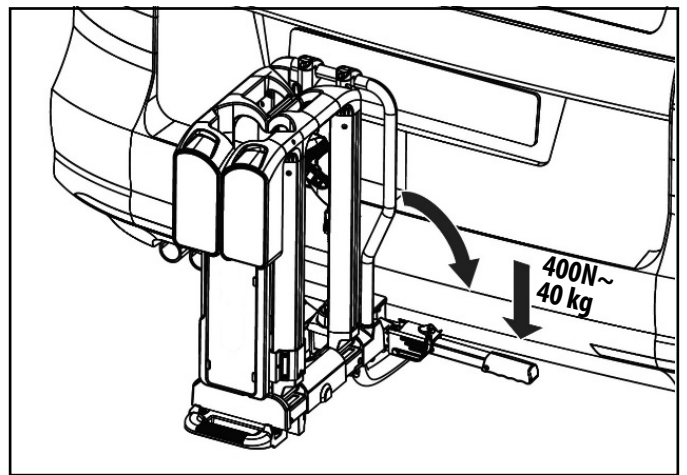


Figura 12: Chiusura dell'aggancio rapido

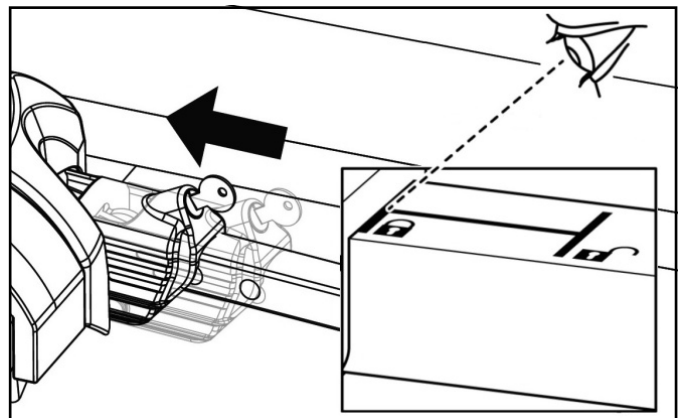


Figura 13: Bloccaggio dell'aggancio rapido

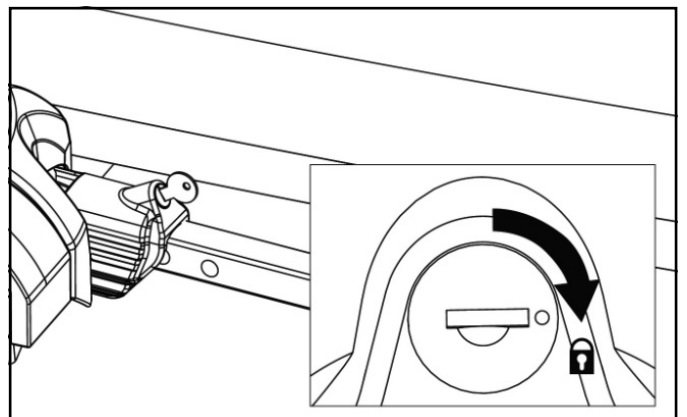


Figura 14: Chiusura a chiave dell'aggancio rapido



NOTA

Leggere tracce di pressione sulla sfera del gancio sono normali e non pregiudicano il funzionamento.

5.4 REGOLAZIONE DELL'AGGANCIAMENTO RAPIDO

Eeguire questi lavori solo se il portabiciclette, come descritto nel capitolo 5.3 „Montaggio del portabiciclette sul gancio di traino“, non può essere montato saldamente sul gancio di traino.

- Togliere il portabiciclette dal gancio di traino, come descritto nel capitolo 5.8 „Smontaggio del portabiciclette“.
- Allentare leggermente il controdado (figura 15).
- Avvitare la vite di regolazione di un quarto di giro (figura 15).
- Stringere il controdado (figura 16).
- Controllare se ora il portabiciclette è applicato saldamente sul gancio di traino, come descritto in „Montaggio del portabiciclette sul gancio di traino“. In caso contrario, ripetere le fasi sopra descritte.

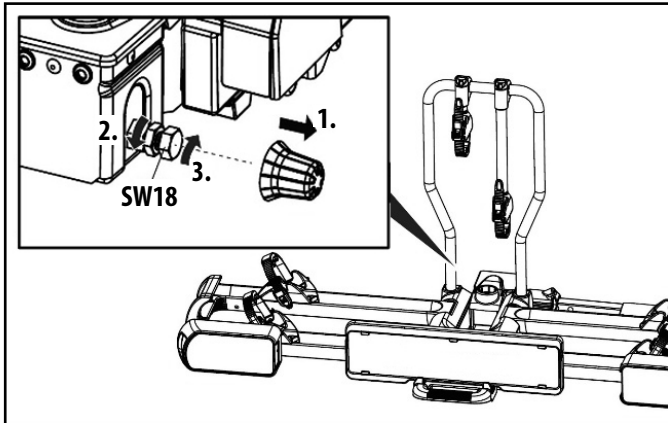


Figura 15: Regolazione dell'aggancio rapido

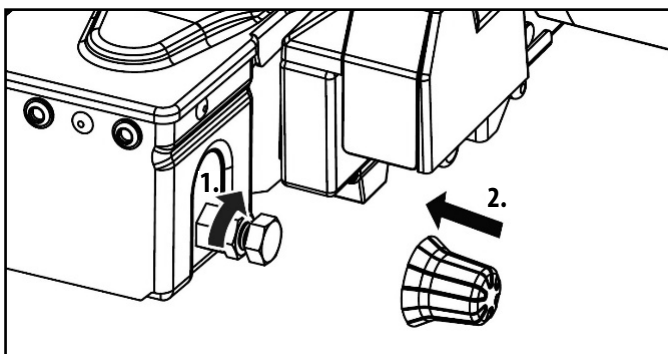


Figura 16: Regolazione dell'aggancio rapido

5.5 COLLEGAMENTO DEL CAVO ELETTRICO

Collegare il connettore del cavo elettrico del portabiciclette alla presa del rimorchio del proprio veicolo. Leggere in merito il manuale d'uso del proprio veicolo, ovvero del proprio gancio di traino.



AVVERTENZA!

Danni a persone o cose perché il proprio veicolo non viene notato da altri utenti della strada.

Viaggiare senza un impianto di illuminazione funzionante può causare incidenti.

- Prima di iniziare il viaggio controllare se l'impianto di illuminazione funziona correttamente.
- Sostituire eventuali lampadine difettose.
- Controllare il collegamento tra connettore e gancio di traino.

5.6 SVOLGIMENTO DEL PORTABICICLETTE

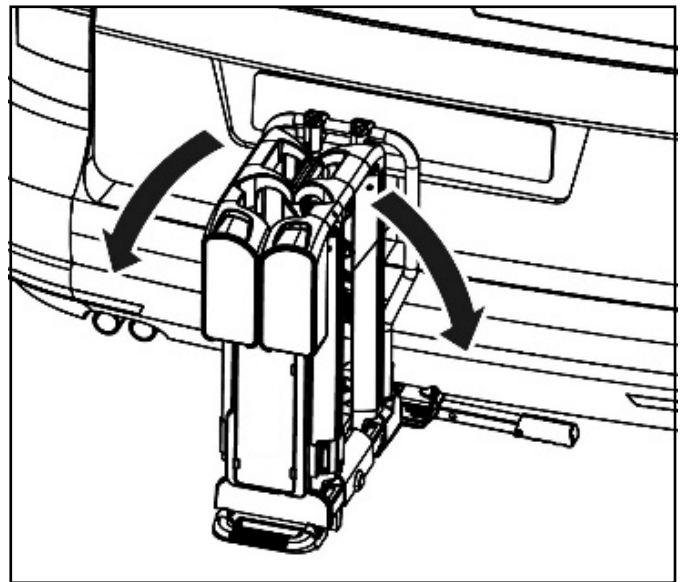


Figura 17: Svolgimento del portabiciclette

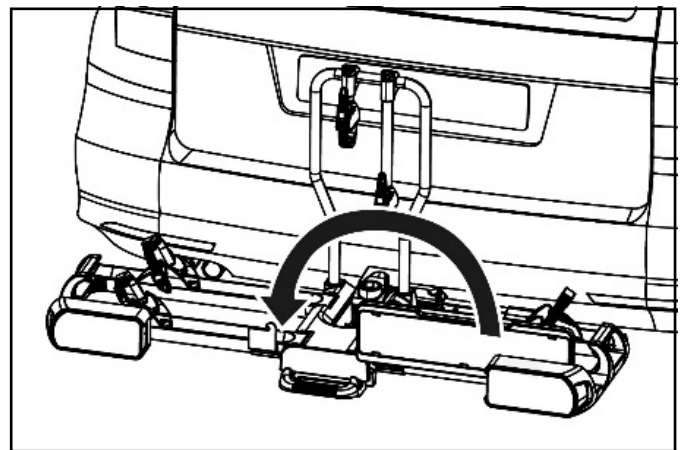


Figura 18: Ribaltamento della targa di immatricolazione

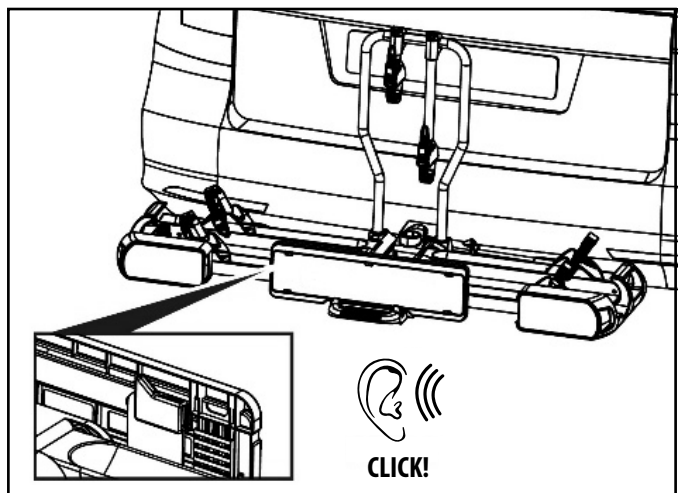


Figura 19: Innestare la targa

5.7 MONTAGGIO DELLE BICICLETTE SUL PORTABICICLETTE



ATTENZIONE!

Possibilità di danni a persone o cose dovuti a parti volanti.

Parti delle biciclette non avvitate saldamente possono staccarsi durante il viaggio.

- Togliere dalle biciclette tutte le parti non collegate saldamente, come ad es. batteria per e-bike, pompa, borsa, valigetta o navigatori.



NOTA

Per migliorare il comportamento su strada del proprio veicolo, montare per prima la bicicletta più pesante. Se si trasporta una sola bicicletta, fissarla nella guida più vicina alla parte posteriore del veicolo.

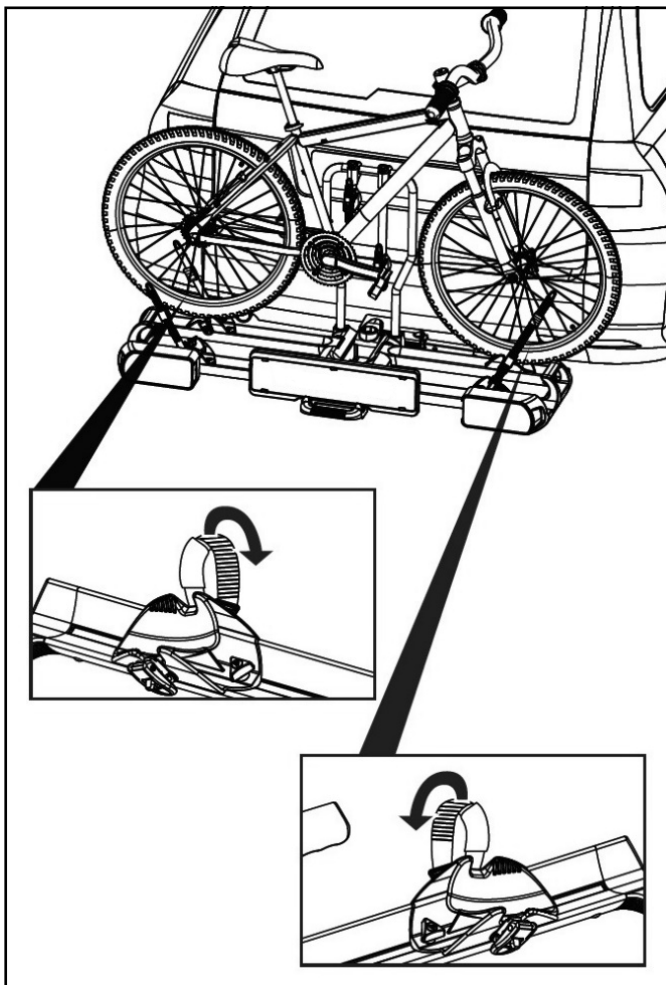


Figura 20: Apertura dei fermaruota

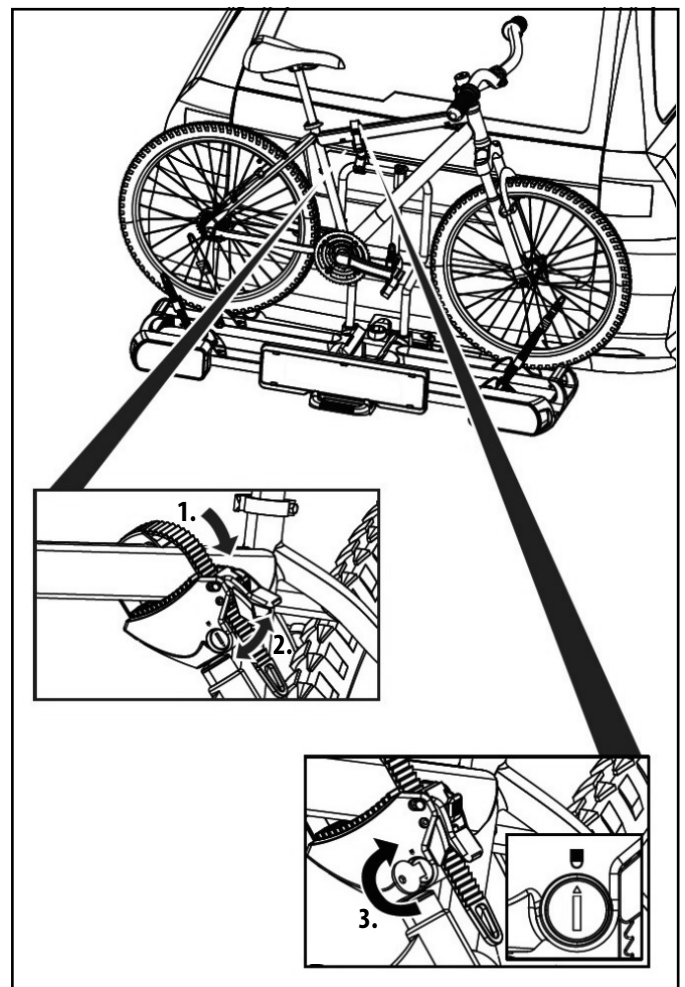


Figura 21: Fissare la prima bicicletta al supporto del telaio

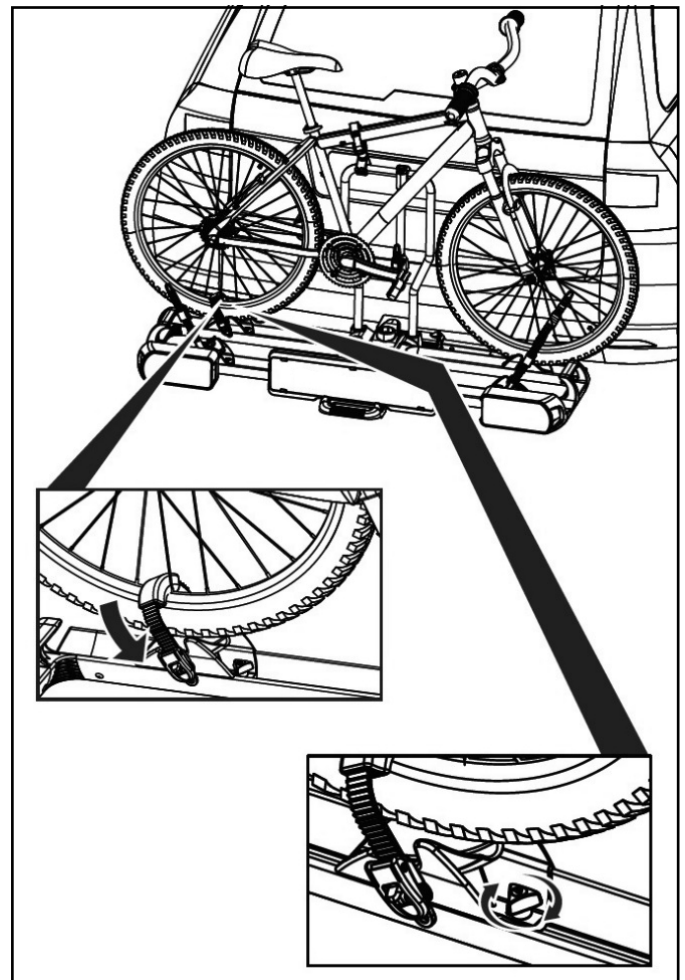


Figura 22: Indossare le cinghie di tensione



NOTA

I bracci di fissaggio si possono posizionare a scelta sulla bicicletta o sulla staffa a U. Dato che i bracci di fissaggio non hanno una posizione fissa, è possibile provare diverse posizioni. In occasione del primo montaggio, prendersi tutto il tempo necessario per poter trovare la posizione ottimale e anche la più stabile possibile. È importante applicare i bracci di fissaggio quanto più in alto possibile per raggiungere la massima stabilità.

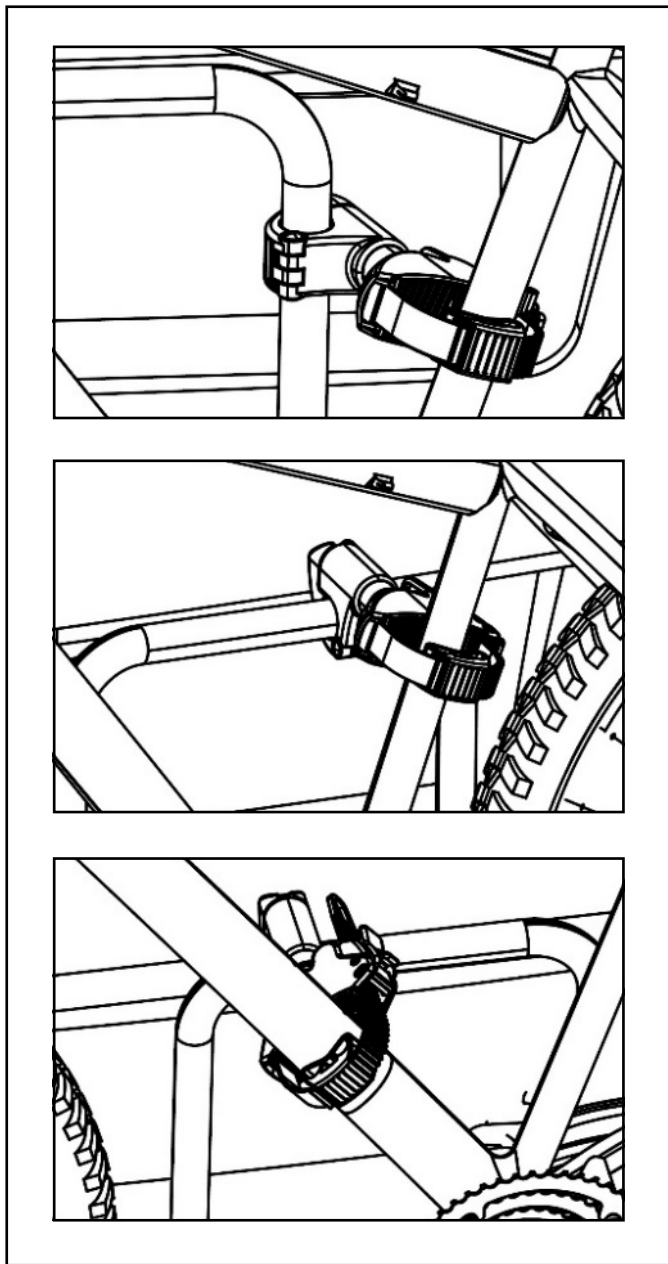


Figura 23: Regolazione del supporto del telaio

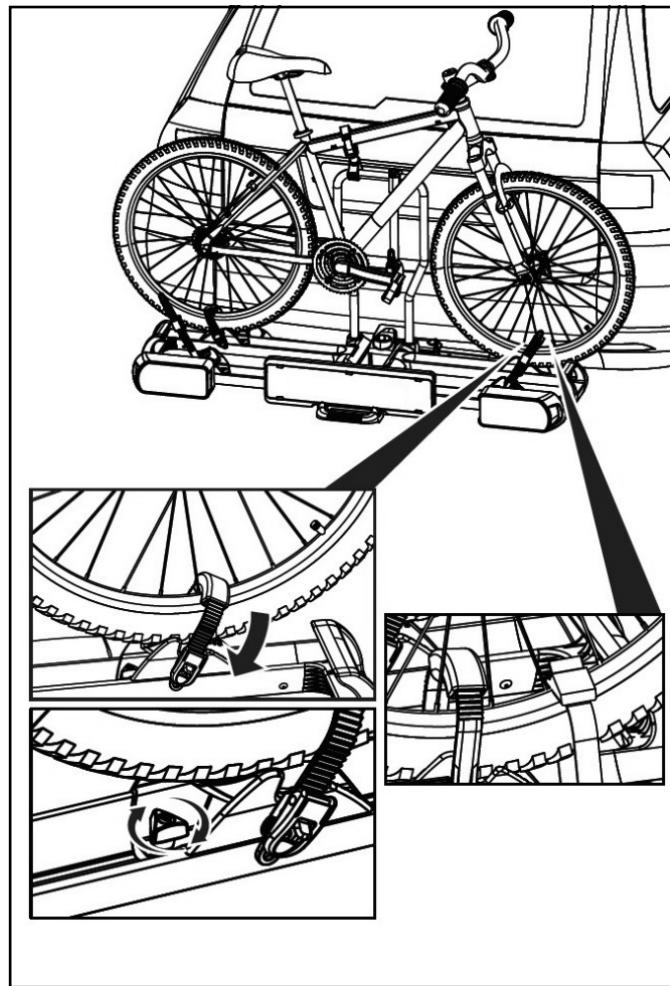


Figura 24: Montaggio delle ruote della prima bicicletta

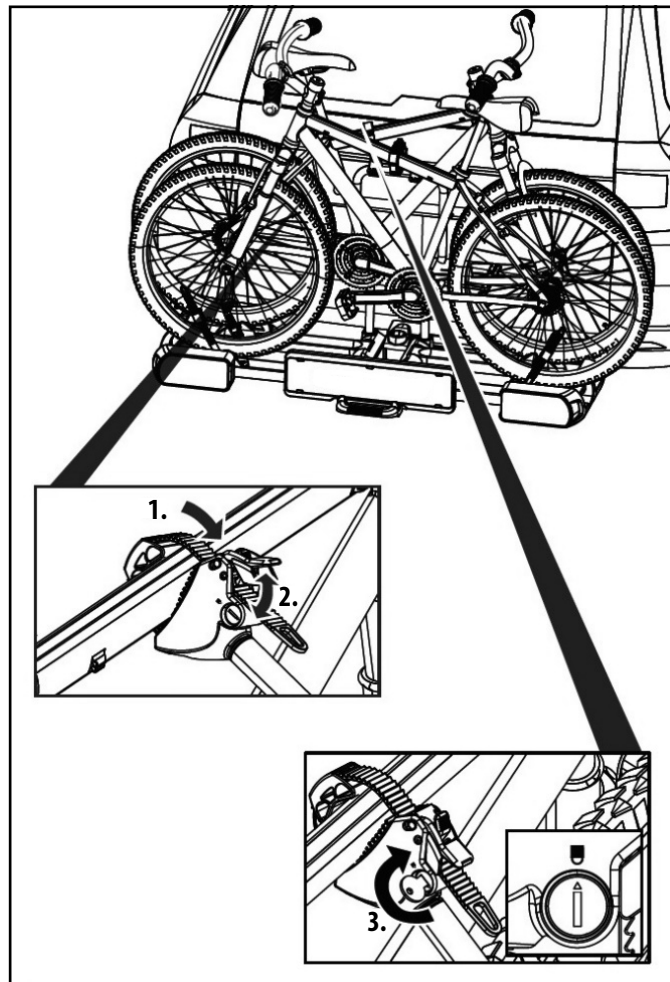


Figura 25: Fissare la seconda bicicletta al supporto del telaio

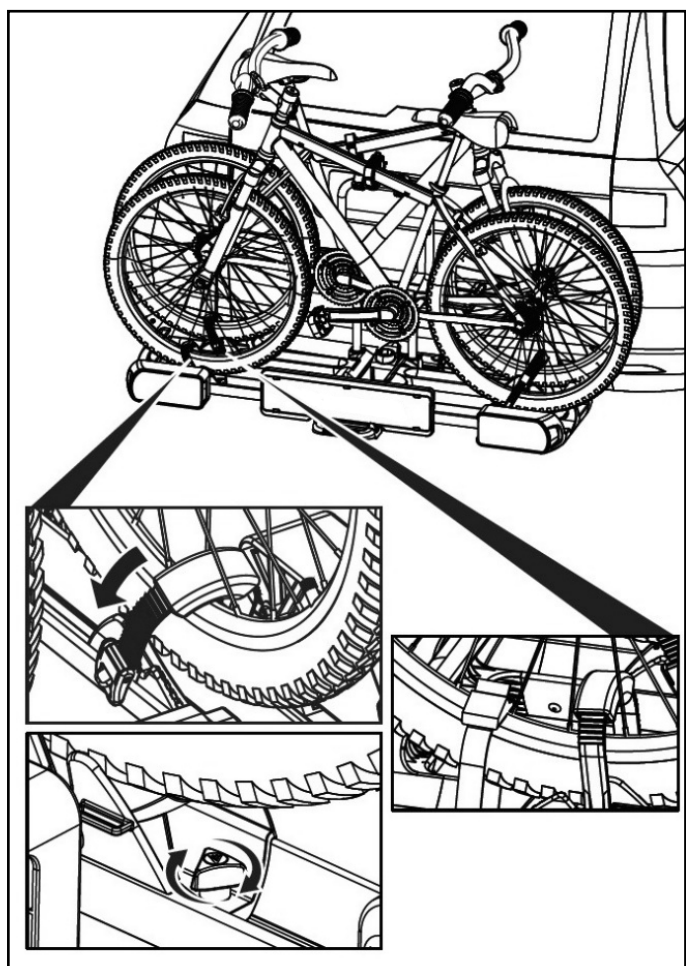


Figura 26: Fissaggio della ruota anteriore, seconda bicicletta

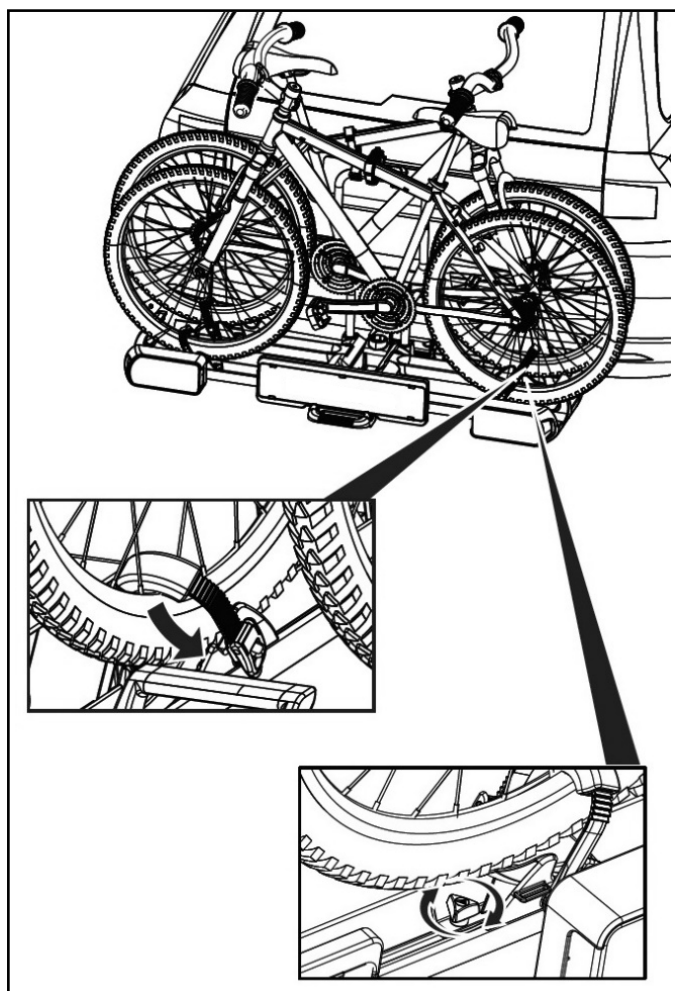


Figura 27: Fissaggio della ruota posteriore, seconda bicicletta



Per il fissaggio supplementare delle ruote anteriori, utilizzare sempre le cinghie di tensione (posizione C nella dotazione) per evitare che il manubrio della bicicletta si attorcigli.



Per portabiciclette PROBC3, FG3

Per la terza bicicletta, procedere come descritto sopra. Per collegare la terza bicicletta alla seconda, utilizzare il supporto per telaio da bicicletta a bicicletta (posizione G nella dotazione).



AVVERTENZA!

Danni a persone o cose derivanti dalla perdita delle biciclette.

Viaggiare senza la cinghia di sicurezza può causare incidenti. Il portabiciclette non si deve utilizzare senza questa cinghia di sicurezza.

- Prima di iniziare il viaggio, controllare sempre che la cinghia sia fissata correttamente e saldamente attorno alle biciclette e alla staffa a U del portabiciclette (figura 28).
- Prima di iniziare il viaggio, controllare sempre che la ruota anteriore sia fissata correttamente e saldamente con le due cinghie e quella posteriore con l'apposita cinghia.
- Eventualmente tendere ulteriormente le cinghie.
- Prima di iniziare il viaggio, assicurarsi che le cinghie utilizzate non siano danneggiate o logorate.
- Prima di iniziare il viaggio, le cinghie danneggiate o logorate devono essere sostituite con altre in perfetto stato. Utilizzare solo cinghie approvate dalla EAL GmbH.

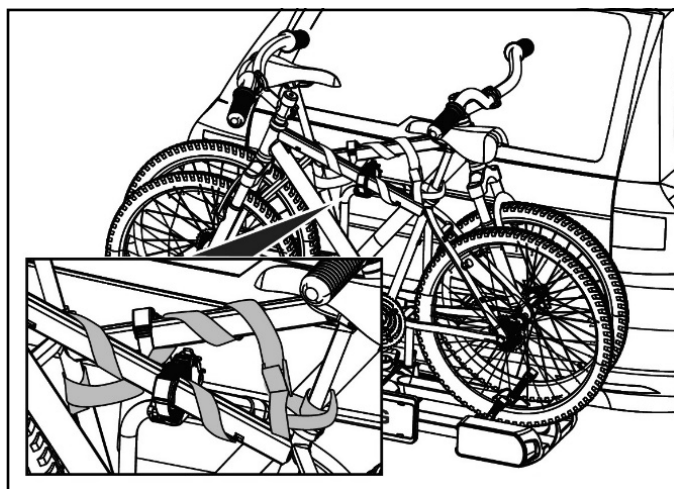


Figura 28: Applicazione della cinghia di sicurezza



AVVERTENZA!

Danni a persone o cose dovuti alla perdita della bicicletta durante il viaggio.

Un collegamento lasco tra portabiciclette e bicicletta può causare l'allentamento del collegamento e la perdita della bicicletta.

- Verificare che le biciclette siano fissate saldamente e correttamente.
- In caso di fissaggio lento, ripetere i passaggi illustrati da figura 20 a figura 28.



NOTA

I bracci di fissaggio possono provocare leggere ammaccature e danni alla vernice sui telai delle biciclette. Proteggere il telaio delle biciclette ad es. con una pellicola protettiva.

5.8 RIPIEGAMENTO DEL PORTABICICLETTE



ATTENZIONE!

Danni materiali causati dal portellone posteriore aperto.

Il portellone posteriore potrebbe sbattere contro il portabiciclette e venire danneggiato.

- Disinserire i portelloni posteriori elettrici e azionarli manualmente.
- Prima di aprire il portellone posteriore, ribaltare il portabiciclette.

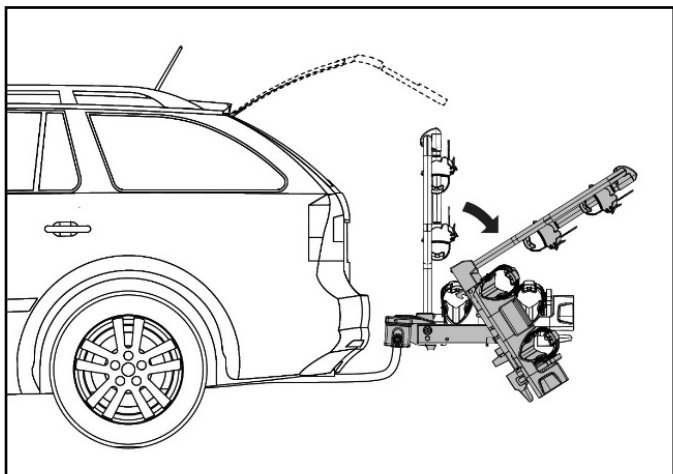


Figura 29: Apertura del portellone posteriore



PRUDENZA!

Danni a persone o cose dovuti ad un abbassamento improvviso.

Parti del corpo e oggetti che durante l'abbassamento si trovano sotto o davanti al portabiciclette possono essere schiacciati.

- Assicurarsi che sotto il portabiciclette non ci sia nulla.
- Fare attenzione al proprio corpo, specialmente alla testa, mantenere una distanza di sicurezza.
- Durante l'abbassamento, tenere saldamente il portabiciclette dalla bicicletta. Allentare il blocco con il piede e con la mano ribaltare il portabiciclette verso il basso (figura 30).

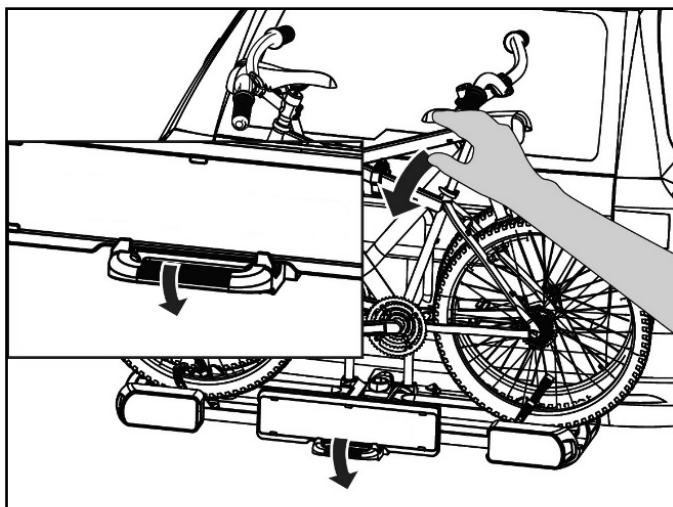


Figura 30: Ripiegamento del portabiciclette



PRUDENZA!

Possibilità di danni a persone o cose dovuti al risollevarlo.

Parti del corpo od oggetti che si trovano tra portabiciclette e vettura possono essere schiacciati.

- Assicurarsi che non ci sia nulla tra il portabiciclette e il veicolo.
- Togliere tutto quello che si trova tra portabiciclette e vettura.



AVVERTENZA!

Possibili danni a persone o cose dovuti alla perdita del portabiciclette durante il viaggio.

Un portabiciclette non risollevato correttamente può staccarsi o causare il distacco del gancio di traino.

- Prima del viaggio, risollevare il portabiciclette (figura 28).
- Verificare che il portabiciclette sia ben incastrato (rumore di scatto udibile). Incastrare il portabiciclette come descritto prima.

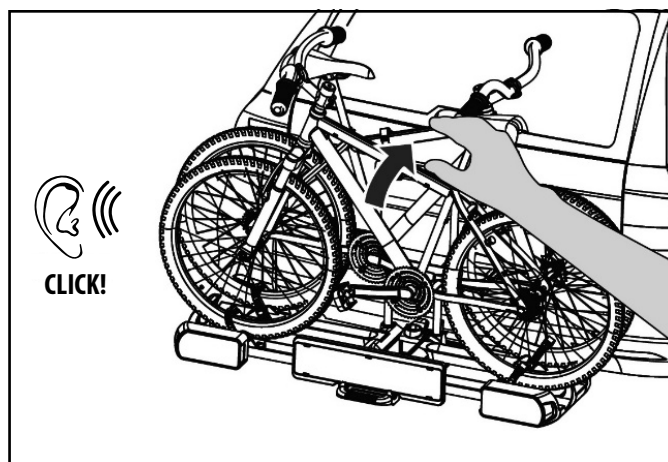


Figura 31: Risollevarlo del portabiciclette

5.9 SMONTAGGIO DEL PORTABICICLETTE DAL GANCIO DI TRAINO

Per togliere il portabiciclette, procedere poi in ordine inverso rispetto a quello di montaggio:

- Sbloccare il portatarga e ruotarlo nella posizione di stoccaggio.
- Chiudere il portabiciclette.
- Estrarre il connettore dalla presa del rimorchio del proprio veicolo.
- Aprire la leva dell'aggancio rapido e sollevare il portabiciclette dal gancio.

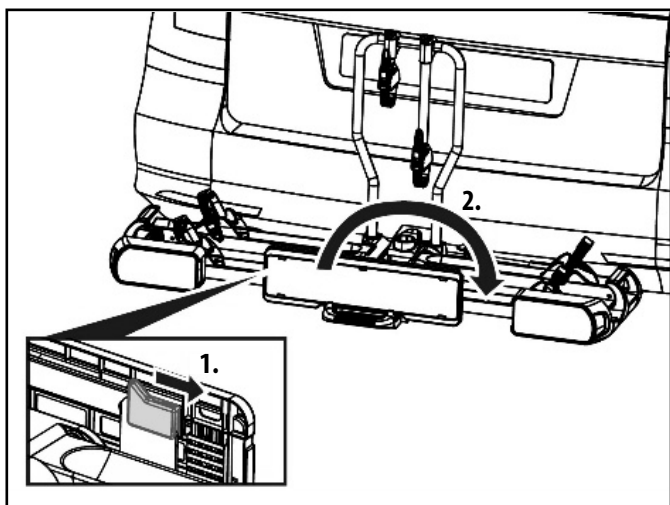


Figura 32: Sbloccare e ribaltare indietro il portatarga

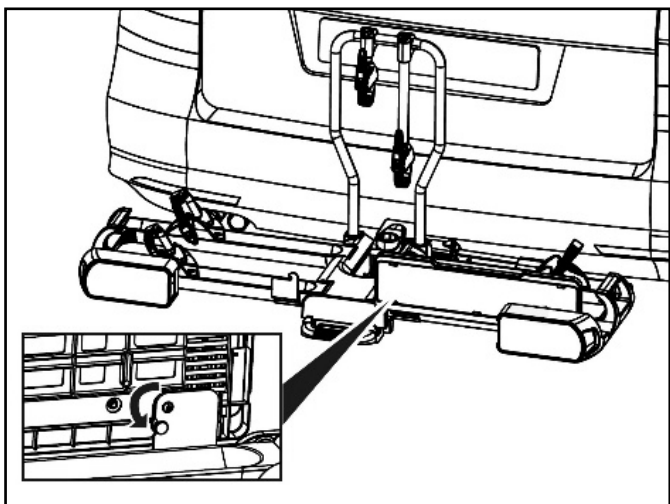


Figura 33: Portatarga in posizione di stoccaggio

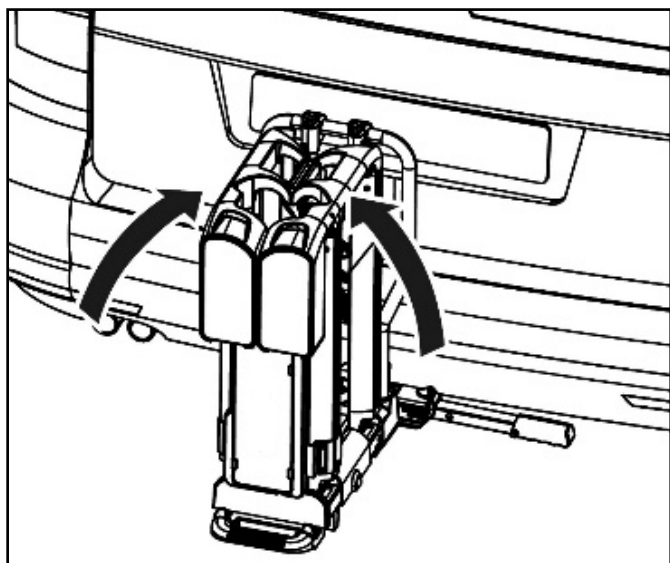


Figura 34: Chiusura del portabiciclette

Facile da trasportare e conservare grazie a un sistema di chiusura geniale.



Figura 35: Maniglia di trasporto

6. MANUTENZIONE E PULIZIA

6.1 MANUTENZIONE

Il portabiciclette, se utilizzato correttamente, non necessita di manutenzione.

6.2 PULIZIA

Pulire il portabiciclette con un detergente delicato, acqua calda e/o un panno morbido. Togliere dapprima lo sporco grossolano e la polvere.

Non usare solventi o detersivi simili, perché potrebbero danneggiare il portabiciclette.

Lasciare asciugare il portabiciclette all'aria. Non usare asciugacapelli o altri riscaldatori per accelerare il processo di asciugatura.

Se usato in zone costiere e condizioni invernali, pulire il portabiciclette regolarmente per togliere il sale e prolungarne la durata.

Se non viene usato per lunghi periodi (p. es. durante l'inverno), conservare il portabiciclette in luogo asciutto e protetto per prolungarne la durata.

Prima di iniziare il viaggio, controllare se il portabiciclette è usurato.

Sostituire le parti e le cinghie di fissaggio difettose.

Le parti in acciaio del portabiciclette sono state protette contro la corrosione dalla fabbrica con una verniciatura a polvere. Se questo strato di vernice è danneggiato, provvedere tempestivamente a una eliminazione professionale del danno.

Per la sostituzione dei pezzi rivolgersi al nostro servizio assistenza.

Ogni modifica di pezzi originali e materiali o della struttura del portabiciclette, può pregiudicarne la sicurezza e l'efficienza.

7. AVVERTENZE SULLA TUTELA AMBIENTALE



Grazie al sistema di illuminazione, il portabiciclette è un'apparecchiatura elettrica. Le apparecchiature elettriche non vanno smaltite nei rifiuti domestici.

I rifiuti di apparecchiature elettriche ed elettroniche (RAEE) devono essere raccolti separatamente e riciclati nel rispetto dell'ambiente.

Per informazioni sulle possibilità di smaltimento dei RAEE, contattare l'autorità locale o il comune. I materiali sono riciclabili. Grazie al riciclo, al recupero dei materiali o altre forme di riutilizzo di vecchie apparecchiature, si contribuisce in maniera importante alla protezione del nostro ambiente.

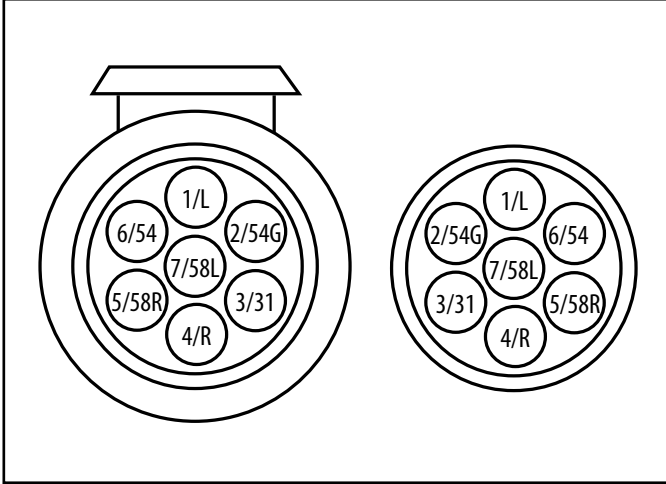
Smaltire il portabiciclette in conformità alle leggi e disposizioni in vigore nel proprio paese.

8. CONSIGLI UTILI

Inserimento del connettore

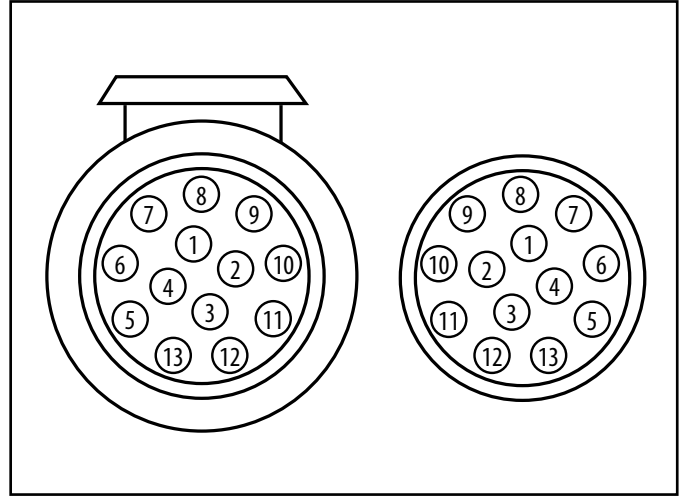
- Il portabicilette è dotato di un impianto d'illuminazione.
- Questo viene collegato con un connettore a 13 poli alla presa del gancio di traino.
- Nel caso in cui l'attacco del vostro veicolo abbia solo 7 poli al posto di 13, qui è indicato come assemblarli.
- Tali informazioni sono pensate solo per una conversione presso un'azienda specializzata. Non è consentita una conversione operata da persone non istruite.

7 poli



1/L	Indicatore di direzione sinistro	giallo
2/54G	Luce retronebbia	blu
3/31	Massa	bianco
4/R	Indicatore di direzione destro	verde
5/58R	Luce di posizione posteriore destra	marrone
6/54	Luci di stop	rosso
7/58L	Luce di posizione posteriore sinistra	nero

13 poli



1	Indicatore di direzione sinistro	giallo
2	Luce retronebbia	blu
3	Massa	bianco
4	Indicatore di direzione destro	verde
5	Luce di posizione posteriore destra	marrone
6	Luci di stop	rosso
7	Luce di posizione posteriore sinistra	nero
8	Luce di retromarcia	grigio
9	Non assegnato	
10	Non assegnato	
11	Non assegnato	
12	Massa	
13	Non assegnato	

9. COME CONTATTARCI

📍 EAL GmbH

Otto-Hausmann-Ring 107
42115 Wuppertal, Germania

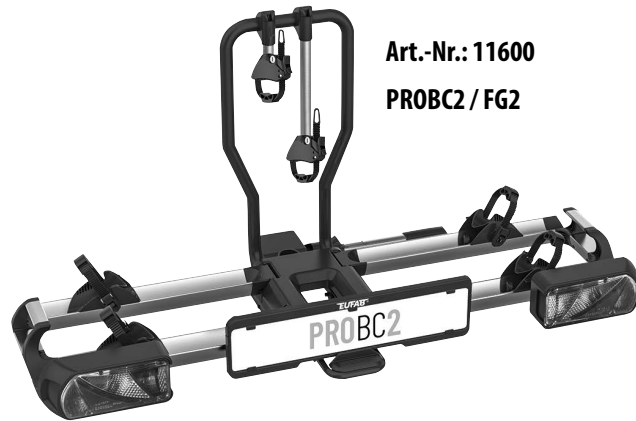
☎ +49 (0)202 42 92 83 0

📠 +49 (0) 202 42 92 83 – 160

✉ info@eal-vertrieb.com

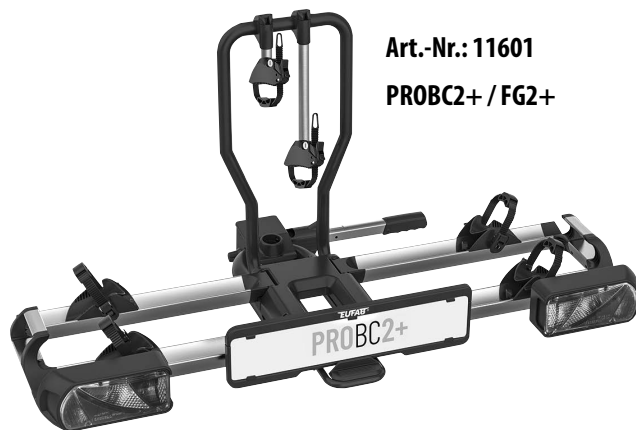
🌐 www.eal-vertrieb.com

EUFAB®



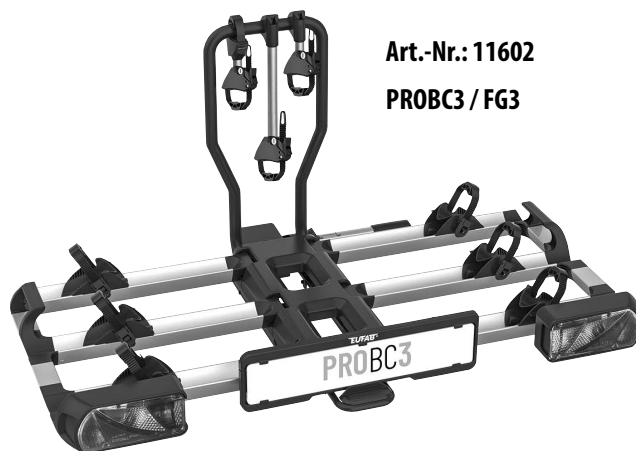
Art.-Nr.: 11600

PROBC2 / FG2



Art.-Nr.: 11601

PROBC2+ / FG2+



Art.-Nr.: 11602

PROBC3 / FG3

📍 **EAL GmbH**
Otto-Hausmann-Ring 107
42115 Wuppertal
Deutschland

☎ +49 (0)202 42 92 83 0
📠 +49 (0) 202 42 92 83 – 160

✉ info@eal-vertrieb.com
🌐 www.eal-vertrieb.com